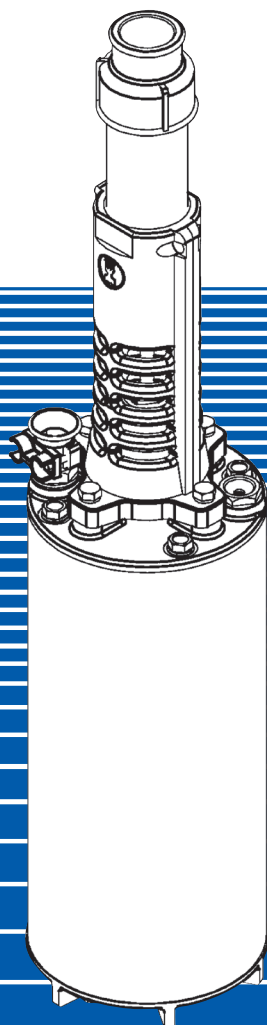


SIGMA**PUMPY**

SIGMA 1868, spol. s r. o.

Ponorné jednovřetenové
čerpací soustrojí**EVGU****NEJVĚTŠÍ SPECIALIZOVANÁ SÍŤ PRODEJEN ČERPACÍ TECHNIKY V ČR**

BRNO, Kaštanová 19, tel.: 545 214 783, **HAVLÍČKŮV BROD**, Humpolecká 215, tel.: 569 420 931, **HODONÍN**, Velkomoravská 83, tel.: 518 321 640, **HRANICE**, Tovární 605, tel.: 581 661 647, **LIBEREC**, tř. Dr. M. Horákové 10/74, tel.: 485 105 002, **LUTÍN**, J. Sigmunda 79, tel.: 585 944 086, **OPAVA**, Krnovská 28, tel.: 553 718 472, **OSTRAVA**, Plynární 18, tel.: 595 136 747, **PARDUBICE**, Štrossova 510, tel.: 466 616 179, **PARDUBICE**, Zelené Předměstí, Palackého třída 248, tel.: 466 615 837, **PRAHA 4**, Nám. hrdinů 1125, tel.: 261 222 301, **PRAHA 7**, U výstaviště 1286, tel.: 233 310 069, **PRAHA 8** - Karlín, Prvního pluku 144/14, tel.: 222 317 174, **PŘÍBRAM**, Plzeňská 48, tel.: 318 632 704, **ROŽNOV POD RADHOŠTĚM**, Meziříčská 1024/28, tel.: 571 654 451, **SOKOLOV**, Nádražní 112, tel.: 352 627 457, **UH. HRADIŠTĚ**, Mariánské nám. 74, tel.: 572 553 425, **ÚSTÍ n. L.**, Třebízského 1114/7, tel.: 475 500 204, **ZLÍN**, Sokolská 423, tel.: 577 225 977

www.sigmapumpy.com

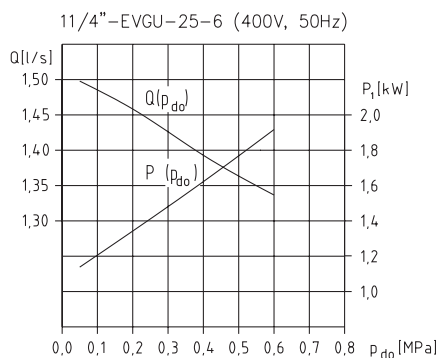
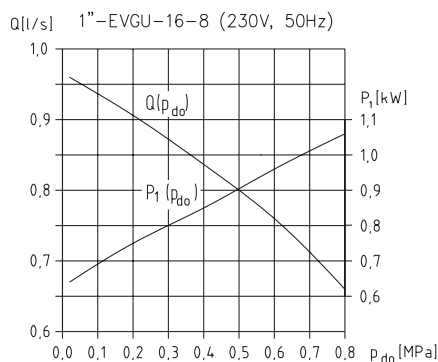
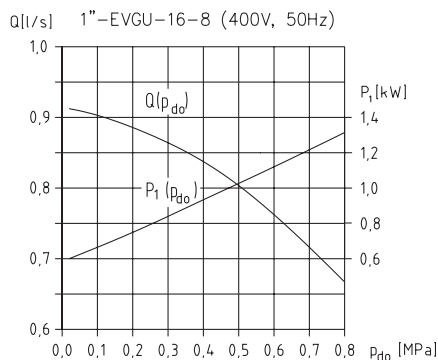
Použití

Ponorné čerpací soustrojí EVGU je určeno pro čerpání pitné a užitkové vody do teploty 35 °C a kyselosti v rozsahu 6,5 -12 pH. Praktické využití čerpacího soustrojí EVGU je zejména k hlubinnému čerpání vody z větších hloubek než 8 m. Malé rozměry soustrojí umožňují jeho umístění do úzkých vrtů. Mimo běžnou instalaci v přirozené svislé poloze může soustrojí pracovat v případě nízké hladiny ve vodním zdroji také v poloze horizontální za předpokladu, že plnicí zátka bude nahoře a vinutí motoru úplně zaplaveno čistou vodou. Soustrojí je vhodné při zřizování vodovodů v rodinných domech, chatách, letních sídlech, školkách, jeslích nebo společenských a hospodářskoprovodních zařízeních, jak pro účely zásobování vodou, tak pro postřik a zavlažování zahrádek, okrasných sadů, sportovních hřišť apod.

Konstrukce

Soustrojí EVGU sestává z ponorného elektromotoru a jednovřetenového čerpadla, které je velmi jednoduché konstrukce s minimálním počtem součástí. Hlavní částí čerpadla je stator s pryžovou vložkou ve tvaru dvouchodého oblého závitu, v jehož dutině se otáčí vřeteno s jednochodým závitem.

Informativní oblastní diagram čerpadla

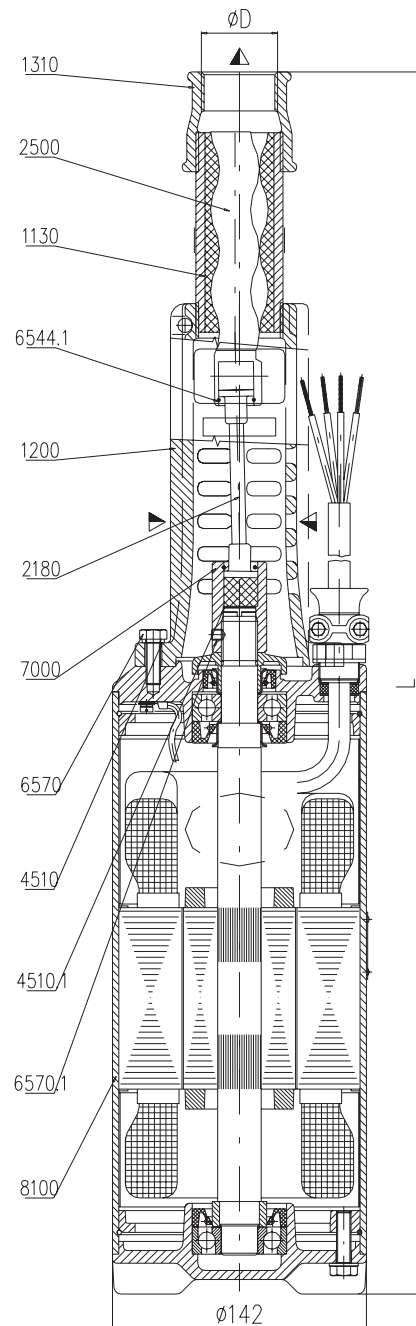


Materiálové provedení

Hlavní díly čerpadla jsou z těchto konstrukčních materiálů:

sací těleso	- šedá litina
výtlačné těleso	- temperovaná litina
vřeteno	- korozivzdorná ocel
spojovací hřídel	- korozivzdorná ocel
spojka	- uhlíková ocel
stator	- ocel a pryž

Informativní řez čerpadlem

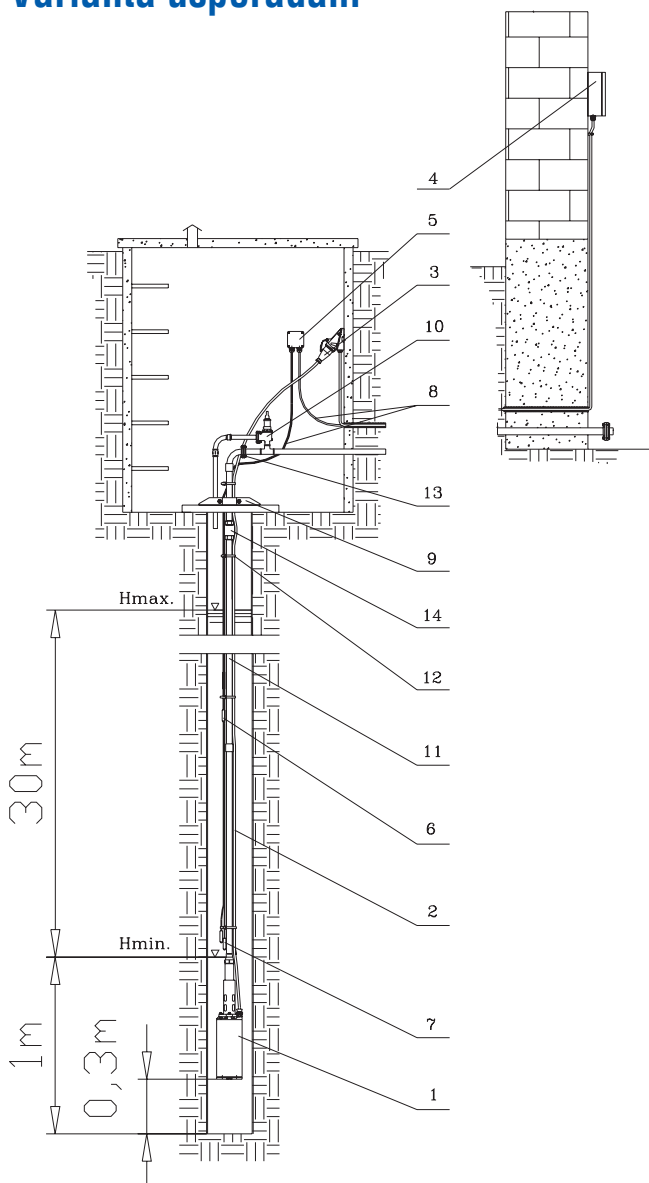


1130	- stator	7000	- spojka
1200	- sací těleso	6570	- šroub M8x25
1310	- výtlačné hrdlo	4510	- podložka 8
2180	- spojovací hřídel	4510.1	- podložka
2500	- vřeteno	6570.1	- šroub M6x8
6544.1	- zajišťov. kroužek	8100	- elektromotor

Technické údaje

Čerpací soustrojí			1"-EVGU-16-8-GU-080	1"-EVGU-16-8-GU-172	1¼"-EVGU-25-6-GU-082
Max. dopravní tlak	p_{do}	(MPa)	0,8	0,8	0,6
Dopravní výška	H_{max}	(m)	80	80	60
Průtok	Q_r	(l.s ⁻¹)	0,67	0,66	1,33
Průměr výtlačné přípojky	$\varnothing D$		G 1"	G 1"	G 1 1/4"
Elektromotor			1P 60-112-01	1PJ 6090-01	1P 60-112-06
Napětí	U	(V)	400	230	400
Kmitočet	f	(Hz)	50	50	50
Jmenovitý výkon	P	(kW)	1,1	1,1	2,2
Jmenovitý proud motoru	I	(A)	3,4	8,3	6,4
Otáčky	n	(min ⁻¹)	2810	2900	2820
Přípojný kabel		(mm ²)	4 x 1	4 x 1,5	4 x 1,5
Délka kabelu (podle požadavku)		(m)	15; 25	35; 50	25
Vnější průměr soustrojí		(mm)	142	142	142
Výška soustrojí	L	(mm)	680	640	748
Min. průměr vrtu (studny)		(mm)	150	150	150
Max. ponor soustrojí pod hladinou		(m)	30	30	30
Hmotnost soustrojí včetně 1m kabelu		(kg)	24	24	32
Jistič (doporučený)			ESM 1 2,5÷4 A		ESM 1 4÷6,3 A
Jistící rozběhová skříňka				R1PJ 6090	

Varianta uspořádání



Jistící rozběhová skříňka			R1PJ 6090
Jistící proud *)	I_{jist}	A	9
Kondenzátor běhový	kapacita/ napětí	$\mu F/V$	60/450
Kondenzátor rozběhový	kapacita/ napětí	$\mu F/V$	120/250
Rozměr (šířka x výška x hloubka)		mm	250 x 195 x 95
Kabelové vývody			2 x Pg 13,5

*) Doporučené předřazené jištění – pojistky 16gG, jistič B 16A

- 1 - ČERPADLO
- 2 - KABEL SILOVÝ
- 3 - VIDLICE, ZÁSUVKA
- 4 - JISTÍCÍ A OVLÁDACÍ SKŘÍŇKA **)
- 5 - ROZVODNÁ KRABICE
- 6 - SONDY HORNÍ HLADINY
- 7 - SONDY SPODNÍ HLADINY
- 8 - KABELY REGULÁTORU HLADINY
- 9 - NOSNÁ SPONA
- 10 - POJISTNÝ VENTIL
- 11 - VÝTLAČNÉ POTRUBÍ
- 12 - STAHOVACÍ PÁSKA
- 13 - PŘÍRUBA
- 14 - ZPĚTNÁ KLAPKA

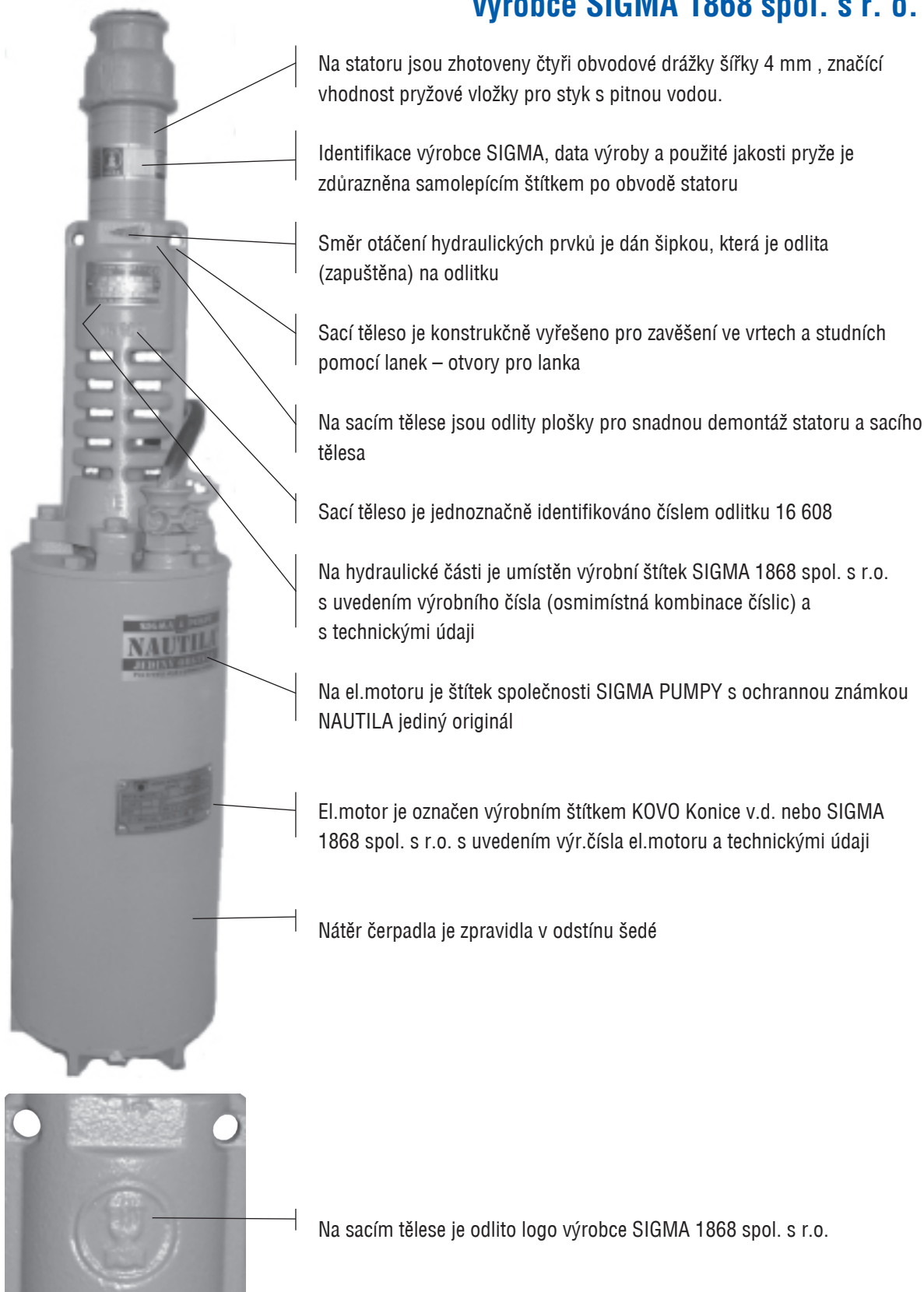
***) U čerpadla provedení 172 (1 fázové) je jistící rozběhová skříňka součástí dodávky

Police 2 se dodává s čerpacím soustrojím jako standardní příslušenství.

V případě použití proudového chrániče pro zajištění zvýšené ochrany proti nebezpečnému dotykovému napětí je třeba použít proudový chránič se zpožděním minimálně 10 ms (označen G, případně S).

VÝROBEK NEOHROŽUJE ŽIVOTNÍ PROSTŘEDÍ

Jak poznáte originální čerpadla 1“-EVGU výrobce SIGMA 1868 spol. s r. o.



Na statoru jsou zhotoveny čtyři obvodové drážky šířky 4 mm , značící vhodnost pryžové vložky pro styk s pitnou vodou.

Identifikace výrobce SIGMA, data výroby a použité jakosti pryže je zdůrazněna samolepícím štítkem po obvodě statoru

Směr otáčení hydraulických prvků je dán šipkou, která je odlita (zapuštěna) na odlitku

Sací těleso je konstrukčně vyřešeno pro zavěšení ve vrtech a studních pomocí lanek – otvory pro lanka

Na sacím tělese jsou odlity plošky pro snadnou demontáž statoru a sacího tělesa

Sací těleso je jednoznačně identifikováno číslem odlitku 16 608

Na hydraulické části je umístěn výrobní štítek SIGMA 1868 spol. s r.o. s uvedením výrobního čísla (osmimístná kombinace číslic) a s technickými údaji

Na el.motoru je štítek společnosti SIGMA PUMPY s ochrannou známkou NAUTILA jediný originál

El.motor je označen výrobním štítkem KOVO Konice v.d. nebo SIGMA 1868 spol. s r.o. s uvedením výr.čísla el.motoru a technickými údaji

Nátěr čerpadla je zpravidla v odstínu šedé

Na sacím tělese je odlito logo výrobce SIGMA 1868 spol. s r.o.