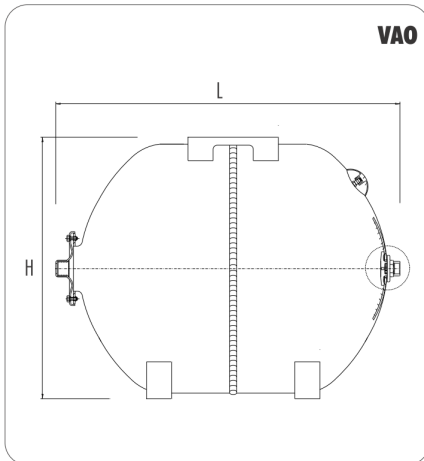


SERIE VAO



Vaso autoclave con membrana intercambiabile per circuiti di acqua sanitaria.
 Pressure tank with replaceable membrane for pressurized systems of sanitary water.
 Réservoir sous pression à vessie remplaçable pour systèmes d'eau sanitaire.
 Druckausdehnungsgefäß mit austauschbarer Membrane für Trinkwassersysteme.
 Acumulador hidroneumático con membrana recambiable para circuitos de agua sanitaria.

Temperatura d'esercizio
 Working temperature
 Température d'exercice
 Betriebstemperatur
 Temperatura de trabajo

- 10° C
 + 100° C

Colore della verniciatura esterna
 External finish color
 Couleur de la peinture externe
 Externe Beendenfarbe
 Color pintura exterior

RAL 5015

Membrana in gomma
 Rubber membrane
 Vessie en gomme
 Gummimembrane
 Membrana en goma

EPDM

Controflangia zincata - Counter flange galvanized
 Contre-bride galvanisé - Gegenflansch verzinkt - Contra brida galvanizada

Garanzia sul prodotto mesi: - Warranty months:
 Garantie mois: - Monate Garantie: - Garantía meses:

24

Modello	Codice	Altezza	Diametro	Lunghezza	Pressione massima d'esercizio	Pressione di precarica standard	Imballo	Attacco
Model	Code	Height	Diameter	Length	Maximun working pressure	Standard precharge pressure	Packing	Connection
Modèle	Code	Hauteur	Diamètre	Longeur	Pression maximale d'exercice	Pression de précharge standard	Emballage	Raccordement
Model	Code	Höhe	Durchmesser	Länge	Maximaler Betriebsdruck	Vordruck	Verpackung	Anschluss
Modelo	Código	Altura	Diámetro	Longitud	Presión máxima de trabajo	Presión de precarga estándar	Embalaje	Conexión
		H (mm)	Ø (mm)	L (mm)	(bar)	(bar)	(mm)	(inch)
VA018	AAGOE11B01CA1	305	280	430	10	1,5	(Pz1) 450X290X320	1 "
VA024	AAIOE11B01EA1	305	280	485	10	1,5	(Pz1) 510X290X320	1 "
VA035	AAJOE11B01EA1	376	365	440	10	1,5	(Pz1) 380X400X460	1 "
VA050	AAKOE11B01EA1	380	365	585	10	1,5	(Pz1) 380X400X590	1 "
VA060	AALOE11B01EA1	385	365	690	10	1,5	(Pz1) 380X400X700	1 "
VA080	AAMOE11B01EA1	430	410	725	10	1,5	(Pz1) 430X450X735	1 "
VA0100	AANOE11B11EA1	520	495	685	10	1,5	(Pz1) 510X540X700	1 "
VA0150	AAPOE11B11EA1	585	550	820	10	1,5	(Pz1) 570X610X850	1 "

Temperatura d'esercizio
 Working temperature
 Température d'exercice
 Betriebstemperatur
 Temperatura de trabajo

- 10° C
 + 100° C

Colore della verniciatura esterna
 External finish color
 Couleur de la peinture externe
 Externe Beendenfarbe
 Color pintura exterior

RAL 5015

Membrana in gomma
 Rubber membrane
 Vessie en gomme
 Gummimembrane
 Membrana en goma

EPDM

Controflangia verniciata - Painted counter flange
 Contre-bride peinte - Lackierter Gegenflansch - Contra brida pintada

Garanzia sul prodotto mesi: - Warranty months:
 Garantie mois: - Monate Garantie: - Garantía meses:

24

VA0200	AAQOG21B11FA1	628	600	920	10	2	(Pz1) 620X630X1030	1 ¼ "
VA0300	AASOG21B11FA1	680	650	1082	10	2	(Pz1) 680X700X1290	1 ¼ "

Controflangia inox AISI 304 disponibile su richiesta. - Stainless steel AISI 304 counter flange available on request.
Contre bride inox AISI 304 disponible sur requête. - Inox Flansch AISI 304 auf Anfrage.
Contra brida en acero inox AISI 304 bajo demanda.

Marcati CE secondo la Direttiva - CE marked according to Directive - Avec le marque CE selon la Directive - CE Kennzeichnung - Marcados CE según la Directiva
 2014/68/UE