

## NÁVOD NA POUŽITIE

### KALOVÝCH ČERPADIEL SÉRIE

### **WSD, GRX, VXD a QXD**



Tento návod k použitiu obsahuje potrebné informácie a pokyny k používaniu a údržbe Vášho čerpadla. Riadte sa uvedenými radami, aby ste dosiahli optimálne parametre a správnu prevádzku čerpadla. Pre prípadné ďalšie informácie obráťte sa prosím na Vášho predajcu.

**Žiadame Vás o pozorné prečítanie a dodržanie tohto návodu !**

## 1. VŠEOBECNÉ BEZPEČNOSTNÉ INŠTRUKCIE

Nepreštudovanie tohto návodu k používaniu a neodborné zaobchádzanie s čerpadlom zbavuje výrobcu celkovej zodpovednosti. Vzťahuje sa to i na prípadné ujmy na zdraví osôb, poškodenia vecí i čerpadla.

Pred uvedením čerpadla do prevádzky je nevyhnutné, aby si užívateľ osvojil všetky informácie popísané v tomto návode a aby ich využíval po celý čas prevádzky alebo údržby čerpadla.

U čerpadla nie sú iné nebezpečia, preto k užívaniu čerpadla nie sú potrebné žiadne podrobnejšie technické skúsenosti ani osobné ochranné prostriedky.



Užívateľ musí dodržať všetkyobecne platné bezpečnostné smernice i nespomenuté v tomto návode



Je zakázané manipulovať (premiestňovať, dotýkať sa a pod.) s čerpadlom za prevádzky. Pred použitím čerpadla vždy prekontrolujte či nedošlo k poškodeniu kábla, čerpadla a elektrickej prípojky.



Pri všetkých údržbárskych, inštalačných a demontážnych prácach čerpadlo musí byť odpojené od elektrickej siete.

Pre správnu inštaláciu a bezpečné používanie výrobku najprv si prečítajte tento návod na používanie. Udržiavajte návod na ľahko prístupnom, čistom mieste. Inštaláciu a zapojenie čerpadla by mali vykonávať skúsení odborníci dôsledným dodržiavaním inštrukcií v kap. 4 . Inštalácia. Nepoužívajte čerpadlo za iných podmienok ako je uvedené v bode 3.1. Nezasahujte do konštrukcie čerpadla a nerobte zmeny, ktoré by ovplyvnili jeho vlastnosti. Nikdy nepoužívajte čerpadlo bez vody okrem prípadu na zistenie funkčnosti čerpadla na nevyhnutne krátky čas.

### 1.1 Zoznam nebezpečenstiev

Tento výrobok, i keď sa používa správne, predstavuje potenciálne nebezpečie úrazu elektrickým prúdom , typické pre všetky systémy pripojené k elektrickej sieti.

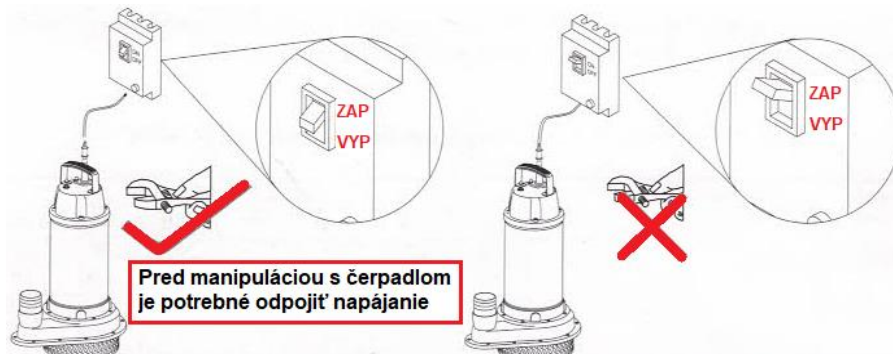
Čerpadlá nesmú byť používané v nádržiach alebo v iných priestoroch kde sa dá predpokladať kontakt ľudského teľa s čerpadlom alebo kontakt ľudí s čerpanou kvapalinou.

Pri prevádzke čerpadla majú byť vyznačené zakázané oblasti kde môže dochádzať k zásahu s elektrickým prúdom. Použiť bezpečnostné výstražné tabule (zákaz vstupu osobám a zvieratám).

### 1.2 Pravidla bezpečnosti pre inštaláciu a údržbu

Aby ste údržbárske práce vykonávali bezpečne, dodržiavajte vždy nasledovné inštrukcie:

- zastavte čerpadlo a uzavrite ventil na výtláčnej strane
- presvedčte sa, že čerpadlo je odpojené od elektrickej siete
- vyberte čerpadlo z nádrže
- počkajte kým teplota povrchu čerpadla neklesne na okolitú teplotu
- opotrebované alebo chybné dielce nahraďte len originálnymi dielcami pred zahájením inštalácie v studni ( v nádrži) riadne vyvetrajte
- pracovníkom vykonávajúcimi práce v takýchto priestoroch by mali byť poskytnuté osobné ochranné prostriedky
- vykonávať výmenu alebo opravu mechanických alebo elektrických dielcov len kvalifikovanými osobami na túto činnosť



Výrobok majte mimo dosahu detí. Výrobok **nie je určený** na používanie osobami ( vrátane detí) so zníženými fyzickými, zmyslovými alebo mentálnymi schopnosťami, alebo s nedostatkom skúseností a vedomostí. Deti sa nesmú hrať so spotrebičom . Čistenie a údržbu používateľom nesmú vykonávať deti bez dozoru. Nestrkajte prsty alebo predmety do otvorov čerpadla na sacej alebo výlačnej strane.

**Neinštalujte čerpadlo do priestorov s výskytom plynov, je to nebezpečné, hrozba výbuchu.**

### 1.3 Zabezpečenie osobnej ochrany

Manipulujte s čerpadlom za použitia vhodných ochranných prostriedkov ako sú bezpečnostná obuv, bezpečnostné okuliare, rukavice alebo podobné ochrany. Pred vykonaním údržby vyčistite všetky dielce tečúcou vodou alebo špeciálnymi čistiacimi a dezinfekčnými prostriedkami.

## 2. IDENTIFIKÁCIA ČERPADLA

Čerpadlo je vybavené identifikačným štítkom s údajmi čerpadla. Potrebné údaje nájdete na tomto štítku.

## 3. TECHNICKÉ ÚDAJE

Technické údaje elektrického čerpadla môžete nájsť na štítku, prípadne na obale čerpadla.

**Po obdržaní čerpadla skontrolujte nasledovné veci :**

- Dostali ste čerpadlo, ktoré ste objednali ? **Skontrolujte štítok čerpadla.** Je veľmi dôležité napätie 230V a frekvencia 50Hz.
- Či sa nepoškodilo čerpadlo pri preprave. Sú všetky skrutky a matice dotiahnuté ?
- Či boli dodané všetky príslušenstvá ( ak sú nejaké – viď bod konštrukcia) ?

### 3.1 Údaje pre prevádzku

TYP ČERPADLA	MOTOR		PRIETOK									VÝTLAK Vnut.závit G "	Hmotnosť m kg
	P kW	I A	m <sup>3</sup> /h l/min.	0	3	6	9	12	15	18	24		
WSD10-8-0,37CF	0,37	2,7	výtlak H m	8,1	7	5,9	4					5/4"	13,4
WSD15-10-0,55CF	0,55	3,5		8,1	7,4	6,8	6	4,9	3,1			2"	14,5
WSD18-12-0,75CF	0,75	5,5		9,7	9,3	8,8	8,2	7,4	6,2	4,6		2"	15,7
WSD25-12-1,1CF	1,1	8,8		10,6	10,4	10	9,7	9,2	8,8	8,1	6,4	2 1/2"	16,5
VXD10A	0,55	5		7,3	6,9	6,4	5,8	5,1	4,1	3,1		2"	11,0
VXD12A	0,75	4		9,5	9	8,4	7,7	6,9	6	5	1	2"	12,1
GRX15-8-1,1CDF	1,1	7,8		8,2	7,6	7	6,2	5,1	3,7			2"	15,7
GRX20-12-1,5CDF	1,5	10,6		11,7	11,6	11,3	10,7	10	9,1	7,7	4,8	2"	20,0
QXD1,5-18	0,37	3		17	14,5	7						1"	7
QXD1,5-32	0,75	4		31	28,5	22	8					1"	11

Max. dopravná výška v metroch H<sub>max</sub> - je udaná v stĺpci pri prietoku Q = 0 l/min

**Podmienky prevádzkovania :**

- Max. teplota čerpanej tekutiny : 40° C pri plne ponorenom čerpadle
- Max. hĺbka ponoru: 5 m
- Min. hĺbka ponoru: pre trvalú prevádzku: 0,1 m nad telesom čerpadla
- Napájacie napätie : 1 x 230V - jednofázové čerpadlá
- Max. kolísanie napätia: ± 10 %
- Hodnota pH čerpanej tekutiny: 4 – 10
- Hustota tekutiny : max. 1000 kg/m<sup>3</sup> .

Výrobca si vyhradzuje právo zmeniť technické údaje za účelom ich vylepšovania a zosúladenia s vývojom. Aby ste sa vyvarovali vytváraniu vírov, skontrolujte či je čerpadlo dostatočne ponorené. Rozmery studne alebo nádrže by mali byť také, aby nedošlo k prekročeniu maximálneho počtu zapínaní za hodinu. Kvôli ochrane motora je nevyhnutné, aby hladina kvapaliny nikdy neklesla pod úroveň telesa čerpadla. Presvedčte sa, že čerpadlo pracuje v rozsahu pracovných charakteristík.

**Čerpadlá nie sú vhodné na čerpanie agresívnych, zápalných, explozívnych a inak chemicky znečistených kvapalín. Pri čerpaní vody s vyšším obsahom abrazívnych častíc ( piesok, kamienky a pod.) dôjde ku skráteniu životnosti čerpadla, na čo sa nevzťahuje záruka. Čerpadlá taktiež nie sú vhodné pre čerpanie kvapalín obsahujúce umelé vlákna a predmety z gumy (plastové vrecúška , utierky apod.).**

**Čerpadlá nikdy nesmú bežať bez vody !**

### 3.2 Hladina hluku

Hladina akustického tlaku ponorného čerpadla je menej ako 70 dB(A) u ponoreného čerpadla a v iných prípadoch pri suchej inštalácii menej ako 80 dB.

## 4. INŠTALÁCIA

### 4.1 Preprava

Pred inštaláciou pozorne si prečítajte bezpečnostné inštrukcie v bode 1.2 a 1.3. Zdvíhanie alebo spúšťanie čerpadiel je možné pomocou držiaka v hornej časti čerpadla. K zdvíhaniu čerpadla nikdy nepoužívajte kábel čerpadla alebo plavákový spínač; na tento účel používajte držiak čerpadla. Skontrolujte, či je čerpadlo nepoškodené a v prípade jeho poškodenia obráťte sa na vášho dodávateľa. Skontrolujte či údaje na štítku sú v súlade s údajmi , ktoré ste žiadali.

Pred inštaláciou čerpadla sa presvedčte, či sa obežné koleso točí a či plavák čerpadlo zapína a vypína.

### 4.2 Umiestnenie

Pred inštaláciou pozorne si prečítajte bezpečnostné inštrukcie v bode 1.2 a 1.3. Inštaláciu a zapojenie čerpadla by mali vykonávať k tomu oprávnení pracovníci. Pred zahájením akejkoľvek práce na čerpadle sa presvedčte, že je odpojené od elektrickej siete. Pri mobilnej inštalácii na výtlak čerpadla (nástavec  $\varnothing$  50 mm) pripojte hadicu pomocou spony.

Pri trvalej inštalácii odporúčame použiť závitové alebo prírubové spoje, a tak pripojiť výtláčne potrubie. Na výtláčne potrubie inštalujte spätný a uzatvárací ventil.

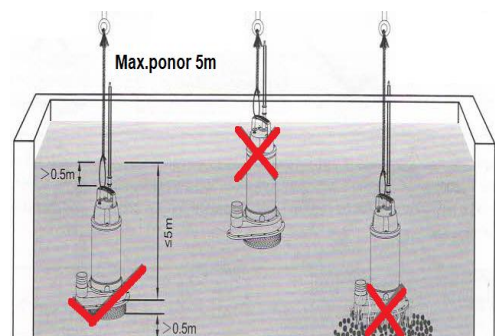
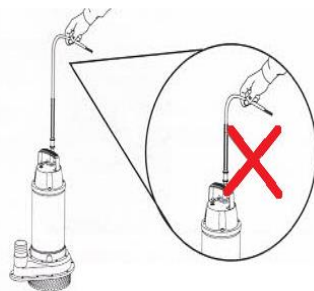
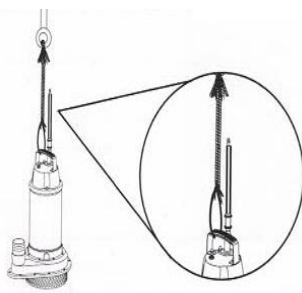
Pri správnej inštalácii :

- čerpadlo (sacia časť čerpadla) musí byť umiestnené na najnižšej strane jamy (šachty)
- čerpadlo nesmie byť ponorené do bahna (do blata) ak je predpoklad, že na dne sa môže vyskytnúť hustá sedimentácia čerpadlo musí byť umiestnené na nosníku alebo oddelené odo dna.
- elektrické zariadenie musí byť mimo šachty (komory) chránené proti poveternostným podmienkam a plynom zo šachty.

Pred vykonaním inštalácie vykonajte nasledovné :

- pripojte k čerpadlu reťaz alebo lano ( na spúšťanie, vyťahovanie a manipuláciu )
- odmerajte hodnoty izolácie :

Pri ponorení čerpadla s káblom ( okrem predlžovacieho napájacieho kábla) meračom izolačného odporu odmerajte izolačný odpor medzi zemou a jednotlivými fázami, a potom medzi samotnými fázami motora. Nameraná hodnota izolačného odporu nesmie byť menšia ako 20 M $\Omega$ . Pri meraní napájací kábel sa nemá dotýkať zeme.



### 4.3 Zapojenie do elektrickej siete a kontrola smeru otáčania

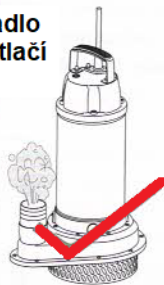
Zapojenie čerpadla musí byť vykonané kvalifikovanou osobou v úplnom súlade s právnymi nariadeniami.

**Pozor :** Pred inštaláciou sa presvedčte, či elektrická sieť (zásuvka) poskytuje dostatočnú ochranu podľa predpisov a či umožňuje uzemnenie čerpadla. Skontrolujte napájací kábel či nie je poškodený.

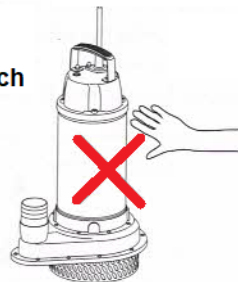
- zabezpečte, aby ľudia a predmety sa nachádzali minimálne 1m od čerpadla

- nakrátko zapnite čerpadlo a skontrolujte, či čerpadlo sa točí vid' obrázok
- Potom vypnite čerpadlo a nainštalujte ho.

**Keď sa čerpadlo správne točí tlačí silne vzduch**



**Keď sa čerpadlo netočí správne netlačí silne vzduch**



**Nedotýkajte sa čerpadla, pokiaľ je zapnuté napájanie.**

Pred uvedením do prevádzky sa presvedčte, že elektrická inštalácia a pripojenie čerpadla k sieti zodpovedá platným predpisom ( STN 32 2000-1 až7, STN 332180, STN EN 60439-1 a s nimi súvisiacich predpisov a noriem). Skontrolujte či parametre el. siete sú v súlade so štítkovými údajmi čerpadla.

**Do elektrického napájacieho obvodu musí byť nainštalovaný prúdový chránič (RCD) s menovitým vybavovacím prúdom nepresahujúcim 30 mA.**



**Elektrické zapojenie musí vykonávať osoba s elektrotechnickou kvalifikáciou !**

#### Kábel

- **POZOR!** : Koniec kábla sa nikdy nesmie dostať do kontaktu s vodou.
- Pri prípadnom predĺžení kábla ( predĺžovacou šnúrou), spojenie kábla nesmie byť ponorené vo vode.
- Pripevnite kábel čerpadla k výtlačnému potrubiu pomocou sťahovacích pásov.
- Kábel inštalujte tak, aby nedošlo k jeho prehriatiu nedostatočným chladením alebo vystavením účinkom slnečných lúčov.

#### Uzemnenie

Čerpadlo uzemnite cez zelenožltý vodič, ktorý slúži na uzemnenie čerpadla a nemôže sa nikdy použiť ako pracovný vodič.

Jednofázové čerpadlá majú zabudovaný kondenzátor a jednoduchú tepelnú ochranu motora. Po vypnutí tepelnej ochrany sa čerpadlo **automaticky znovu zapne** po vychladnutí vinutia cca 5 až 15 min. Ak vypne tepelná ochrana vinutia, treba čerpadlo skontrolovať a odstrániť príčinu preťaženia.



**Pri kontrole, manipulovaní alebo premiestňovaní čerpadla, čerpadlo musí byť odpojené od elektrickej siete**

**POZOR ! Je zakázané manipulovať s čerpadlom pod napätím.**

#### 4.4 Nastavenie plavákového spínača

Ak je čerpadlo vybavené plavákovým spínačom jeho prevádzka je plne automatická. Presvedčte sa, že nič nebráni voľnému pohybu plavákového spínača. Je veľmi dôležité sa vyvarovať prekrúcaniu kábla a všetkým prekážkam, ktoré by mohli zabrániť pohybu plavákového spínača. Mal by byť nastavený tak, aby nemohlo dochádzať k poklesu hladiny pod minimálnu úroveň.

Po nainštalovaní čerpadla a rozvádzača ( ovládacej skrinky) si skontrolujte správnu funkciu čerpadla v automatickej prevádzke.

#### 5. Použitie

Elektrické čerpadlá sú určené pre čerpanie vody v domácnostiach, v priemysle a v poľnohospodárstve. Ich oblasťou použitia je :

- čerpanie znečistenej vody z nádrží, zberných šácht, atď.
- čerpanie kanalizačnej vody s obsahom bahna, kalu vo vodárenských zariadeniach
- čerpanie odpadovej vody zo žump v domácnostiach, v bytovkách a v menších ubytovacích zariadeniach

**Čerpadlá nie sú vhodné** pre čerpanie agresívnych, zápalných, explozívnych a inak chemicky znečistených kvapalín. Pri čerpaní vody s vyšším obsahom abrazívnych častíc ( piesok, kamienky a pod.) dôjde ku skráteniu životnosti čerpadla, na čo sa nevzťahuje záruka. Čerpadlá taktiež nie sú vhodné pre čerpanie kvapalín obsahujúce umelé vlákna a predmety z gumy (plastové sáčky , utierky apod.).

**Čerpadlo prevádzkujte dodržaním jeho technických parametrov.  
Čerpadlá nikdy nesmú bežať bez vody !**

Tento spotrebič môžu používať deti od 8 rokov a osoby so zníženými fyzickými, zmyslovými alebo duševnými schopnosťami alebo s nedostatkom skúseností alebo znalostí, ak sú pod dozorom alebo dostali pokyny týkajúce sa bezpečného používania spotrebiča a porozumeli nebezpečenstvu, ktoré je s tým spojené. Deti sa nesmú hrať so spotrebičom . Čistenie a údržbu používateľom nesmú vykonávať deti bez dozoru.

## 6. MANIPULÁCIA A PREPRAVA

Pri preprave dbajte na to aby sa kábel nepoškodil. Je potrebné čerpadlo dobre fixovať a prepravovať ho v pôvodnom alebo vo vhodnom obale. Čerpadlo je balené do drevenej škatule.

**POZOR !** Je zakázané používať kábel k zdvíhaniu a premiestňovaniu čerpadla.



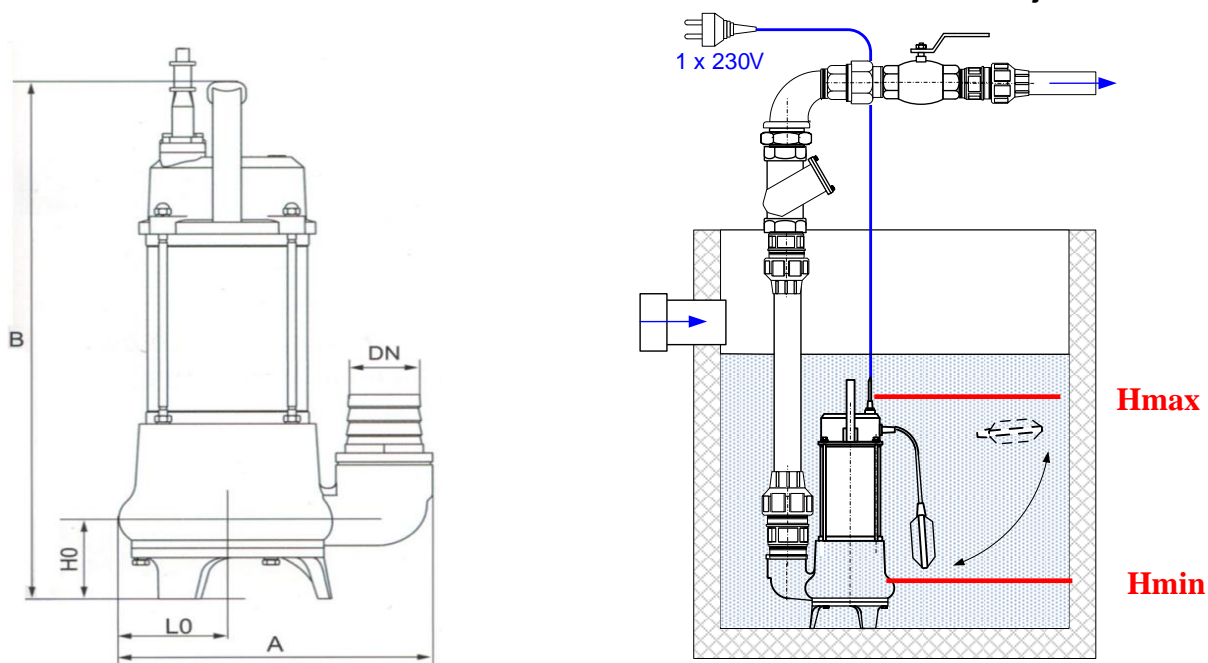
Nedodržanie týchto pokynov môže zapríčiniť spadnutie čerpadla a jeho poškodenie.

## 7. INŠTALÁCIA

**Pri správnej inštalácii :**

- čerpadlo (sacia časť čerpadla) musí byť umiestnené na najnižšej strane jamy (šachty)
- čerpadlo nesmie byť ponorené do bahna (do blata) ak je predpoklad, že na dne sa môže vyskytnúť hustá sedimentácia čerpadlo musí byť umiestnené na nosníku alebo oddelené od dna.
- elektrické zariadenie musí byť mimo šachty (komory) chránené proti poveternostným podmienkam a plynom zo šachty.

Príklad inštalácie v úzkej šachte



TYP	LO	A	B	nečis toty mm
ČERP. WSD10	65 mm	242 mm	410 mm,	15 mm
WSD15	85	242	420	20
WSD18	85	242	430	20
WSD25	95	280	450	20
GRX15	85	242	430	rezač
GRX20	95	260	470	rezač

TYP	LO	A	B	nečis toty mm
ČERP. VXD10	92 mm	250 mm	415 mm,	35 mm
VXD12	92	250	415	35
QXD18	75	195	340	sito
QXD32	95	235	390	sito

### Pred vykonaním inštalácie vykonajte nasledovné :

- pripojte k čerpadlu reťaz alebo lano ( na spúšťanie, vyťahovanie a manipuláciu )
- Odmerajte **hodnoty izolácie** :

Pri ponorení čerpadla s káblom ( okrem predlžovacieho napájacieho kábla) meračom izolačného odporu odmerajte izolačný odpor medzi zemou a jednotlivými fázami, a potom medzi samotnými fázami motora. Nameraná hodnota izolačného odporu nesmie byť **menšie ako 20 MΩ**. Pri meraní napájací kábel sa nemá dotýkať zeme.

### **Odporúčanie: pre prípad núdze mať náhradné čerpadlo.**

Náčrtok platí pre automatickú prevádzku jednofázových čerpadiel s plavákovým spínačom.

Pre zamedzenie spätného prúdenia vody do nádrže na výtláčnom potrubí musí byť inštalovaný spätný ventil.

Hladina vody nikdy nesmie klesnúť pod úroveň povolennej minimálnej hladiny.

Pri trvalej prevádzke celé čerpadlo musí byť pod hladinou.

Priestor na umiestnenie čerpadla musí byť taký veľký aby sa plavák mohol voľne pohybovať a nedotýkať sa obvodových stien..

**Je zakázaná prevádzka čerpadla pod úrovňou minimálnej hladiny MIN!!  
Pri trvalej prevádzke čerpadlo vždy musí byť celé ponorené !!**

## 7.1. Uvedenie do prevádzky

### VŠEOBECNÉ UPOZORNENIA

- zakazuje sa čerpadlo prevádzkovať dlhší čas s uzatvoreným ventilom na výtlaku (max. 3 minúty ), pretože môže dôjsť k poškodeniu čerpadla
- čerpadlo nesmie byť prevádzkované s menšou dopravnou výškou ako  $H_{min}$
- vyvarujte sa častému zapínaniu a vypínaniu čerpadla
- pri výpadku siete odporúčame čerpadlo vypnúť

**POZOR!** Čerpadlo nikdy nesmie bežať na sucho. Strata vody môže zapríčiniť poškodenie vnútorných častí čerpadla a prehriatie motora.

Pripojte k čerpadlu pevné alebo ohybné výtláčne potrubie, ktoré zodpovedá spojovacím rozmerom čerpadla na výstupe.

Čerpadlo je vybavené plavákovým spínačom. Presvedčte sa či je dostatočný priestor pre správnu funkciu plavákového spínača. Ak sa plavákový spínač zachytí o stenu alebo o výtláčne potrubie, čerpadlo sa nezapína alebo nevypína.

Do výtláčného potrubia musí byť namontovaný spätný ventil. Ak na výtláčnom potrubí nie je spätný ventil obsah kvapaliny v potrubí sa vráti naspäť do nádrže, čo môže viesť neustálemu zapínaniu a vypínaniu čerpadla

### ELEKTRICKÉ ZAPOJENIE

Pred uvedením do prevádzky sa presvedčte, že elektrická inštalácia a pripojenie čerpadla k sieti zodpovedá platným predpisom ( STN 32 2000-1 až7, STN 332180, STN EN 60439-1 a s nimi súvisiacich predpisov a noriemi). Skontrolujte či parametre el. siete sú v súlade so štítkovými údajmi čerpadla.

**Do elektrického napájacieho obvodu musí byť nainštalovaný prúdový chránič (RCD) s menovitým vybavovacím prúdom nepresahujúcim 30 mA.**



**Elektrické zapojenie musí vykonávať osoba s elektrotechnickou kvalifikáciou !**

### Kábel

- **POZOR!** : Koniec kábla sa nikdy nesmie dostať do kontaktu s vodou.
- Pri prípadnom predĺžení kábla ( predlžovacou šnúrou), spojenie kábla nesmie byť ponorené vo vode.
- Pripevnite kábel čerpadla k výtláčnemu potrubiu pomocou sťahovacích pásov.
- Kábel inštalujte tak, aby nedošlo k jeho prehriatiu nedostatočným chladením alebo vystavením účinkom slnečných lúčov.

### Uzemnenie

Čerpadlo uzemnite cez zelenožltý vodič, ktorý slúži na uzemnenie čerpadla a nemôže sa nikdy použiť ako pracovný vodič. Jednofázové čerpadlá majú zabudovaný kondenzátor a jednoduchú tepelnú ochranu motora. Po vypnutí tepelnej ochrany sa čerpadlo **automaticky znovu zapne** po vychladnutí vinutia cca 5 až 15 min. Ak vypne tepelná ochrana vinutia, treba čerpadlo skontrolovať a odstrániť príčinu preťaženia.

**Pri kontrole, manipulovaní alebo premiestňovaní čerpadla, čerpadlo musí byť odpojené od elektrickej siete**



**POZOR !**

**Je zakázané manipulovať s čerpadlom pod napätím.**

## 7.2 Nastavenie ochrany

Pre zabezpečenie komplexnej ochrany čerpadlo musí byť pripojené na elektrický rozvádzač v zmysle platných noriem. Rozvádzač musí účinne chrániť motor a kábel pri poruchách zapríčinené preťažením, nedovoleným poklesom resp. zvýšením napätia, rozšírenie ochrany o ochranu proti chodu na suchu a pod.

Pri napájaní čerpadla cez rozvádzač so zabudovanou nadprúdovou ochranou, účinná nadprúdová ochrana má mať nasledovné vlastnosti :

- pri preťažení 500 %  $I_n$  musí vypnúť v čase do 10sec.
- musí vypnúť pri preťažení 120%  $I_n$
- musí byť teplotne kompenzovaná

**Správne nastavené ochrany musia zabrániť spálenie vinutia.** Po zareagovaní ochrany je potrebné ihneď zistiť príčinu preťaženia motora a skontrolovať inštaláciu a použitie čerpadla v zmysle tohto návodu.

## 7.3 Prvé spúšťanie

Pri prvom spúšťaní čerpadla skontrolujte správnu funkciu plavákového spínača.

**POZOR!** **Neprevádzkujte čerpadlo vo vode s vysokým obsahom piesku, pretože môže dôjsť k poškodeniu čerpadla a k zníženiu jeho životnosti.**

Skontrolujte či pracovný prúd nepresahuje hodnotu prúdu na štítku čerpadla.

## 8. SKADOVANIE, ÚDRŽBA, OPRAVY

Pri skladovaní musí byť zabezpečená teplota nad bodom mrazu. Ďalej je potrebné venovať pozornosť ochrane pred nežiaducim slnečným žiarením, teplom a prachom.

Pred uskladnením, čerpadlo by malo ešte krátko bežať v čistej vode (prepláchnuť čerpadlo), inak vyschnutá a vytvrdnutá špina môže zablokovať čerpadlo. V prípade uskladnenia na dlhšie obdobie čerpadlo musí byť chránené proti vlhkosti a teplu. Obežné koleso príležitostne musí byť pretočené, aby sa zabránilo vzájomnému zlepeniu klzných tesnení. Ak je čerpadlo skladované dlhšiu dobu ako 6 mesiacov je táto operácia povinná.

Po dlhšom skladovaní a pred uvedením čerpadla do chodu je potrebné si ho prekontrolovať. Venujte zvláštnu pozornosť tesneniam, káblovým priechodkám, prírodného kábla, káblom plaváku, atď.

### Každodenná kontrola

- Skontrolujte zmeny prúdu. Ak je zmena značná, aj keď je ešte v súlade so štítkovou hodnotou, mohlo dôjsť k upchávaniu čerpadla. Pri náhlom znížení prietoku čerpadla mohlo dôjsť k zablokovaniu sacieho otvoru čerpadla cudzím telesom

### Pravidelné kontroly

- Mesačné kontroly  
Skontrolujte izolačný stav čerpadla. Hodnota izolačného odporu má byť väčšia ako 1M $\Omega$ . Ak dochádza k rapidnému znižovaniu hodnoty izolačného odporu ( aj keď je väčšia ako 1M $\Omega$ ) môže to signalizovať problém a čerpadlo je potrebné skontrolovať v servise.

- Ročné kontroly  
Aby ste predĺžili životnosť čerpadla vymeňte olej v olejovej komore raz ročne. Prítomnosť vody v oleji alebo znečistený (tmavý) olej sú znakom poškodenia mechanickej upchávky a jej nutnej výmeny. Pri výmene oleja položte čerpadlo na bok. Na výmenu oleja použite vhodný olej – napr. MARCOL , MOL WO M 15.

#### Kontroly v intervaloch 3 – 5 rokov

Sú to generálne opravy čerpadla v servisnom stredisku, ktoré znižujú prípadné problémy v budúcnosti.

### Vymeňte patričné dielce pri nastávaní nasledovných podmienok :

dielec na výmenu	mechanická upchávka	tesnenie zátky ol.komory	mazací olej	O-krúžok
potreba výmeny	keď olej v komore je tmavý / znečistený	pri každej výmene alebo kontrole	ak je tmavý alebo znečistený	pri oprave / generálnej oprave
hustota	ročne	polročne	polročne	ročne

Zapamätajte si, že kolísanie tlaku alebo prúdu, abnormálne vibrácie alebo zvuky signalizujú špatnú funkciu.

**Pri oprave používajte len pôvodné náhradné dielce ! Opravu čerpadla zverte odbornej opravovni !**



Pred vykonaním údržby resp. opravy čerpadla musí byť čerpadlo odpojené od elektrickej siete. Demontáž čerpadla smú vykonávať len oprávnené osoby. Nedodržanie tohoto pravidla zapríčiňuje stratu záruky. Ak je sieťový kábel poškodený, musí ho vymeniť výrobca, jeho servisná služba alebo podobne kvalifikovaná osoba, aby sa predišlo nebezpečenstvu úrazu elektrickým prúdom.

## 9. PORUCHY - PRÍČINY - ODSTRÁNENIE

PORUCHA	PRÍČINA	ODSTRÁNENIE
čerpadlo sa nerozbehne	čerpadlo je bez napätia prerušený kábel vypla ochrana plavákový spínač nepracuje	skontrolujte el. zapojenie čerpadla opraviť/vymeniť kábel odstráňte príčinu skontrolujte plavákový spínač
čerpadlo nedáva vodu	nevhodné el. napájanie čerp. upchané výtlačné potrubie nesprávne projektované čerp.	skontrolujte el. napájanie uvoľniť potrubie použiť správne volené čerpadlo
čerpadlo beží ale nedáva parametre	nevhodné napájacie napätie nízka hladina vody zanesené čerpadlo netesné potrubie opotrebované dielce	skontrolujte napätie skontrolujte manometrické výšky vyčistiť utesniť opraviť čerpadlo
vypla tepelná ochrana	nesúlad údajov siete a výk. štítku zablokovaná hydraulická časť nevhodné čerpané médium	nepoužiť čerpadlo v existujúcej sieti skontrolujte hydraulickú časť dodržte podmienky na prevádzku
čerpadlo pri práci vibruje resp. je hlučné	opotrebované dielce nízka hladina kvapaliny- pod MIN úroveň – vadný plavákový spínač	opraviť čerpadlo opraviť / vymeniť plavákový spínač

## 5. INFORMÁCIA O HLUKU

Hladina A akustického tlaku vyžarovaná čerpadlom nepresahuje hodnotu 70 dB(A).

## LIKVIDÁCIA ODPADU



Neuložte výrobok na konci jeho životnosti, jeho opotrebované a vymenené dielce do komunálneho odpadu. Výrobok, jeho obal a príslušenstvo sú vyrobené z recyklovateľných materiálov a musia byť odovzdané do špecializovaných zberných stredísk v súlade s platnými predpismi na zaobchádzanie s odpadom.

## CE VYHLÁSENIE O ZHODE

My, **AQUAMONTS, s.r.o.**, Komárňanská cesta 11, 940 02 Nové Zámky, Slovenská republika  
[info@aquamonts.sk](mailto:info@aquamonts.sk), [www.aquamonts.sk](http://www.aquamonts.sk)

s plnou zodpovednosťou vyhlasujeme, že nasledovné výrobky série :

**Ponorné čerpadlá na čerpanie znečistenej vody**

WSD10-8-0.37CF
WSD15-10-0.55CF
WSD18-12-0,75CF
WSD25-12-1.1CF
WSD15-8-1.1CDF
WSD20-12-1.5CDF
VXD10A
VXD12A
D-ATS-100H
QXD1,5-18
QXD1,5-32

sú v súlade s nasledovnými smernicami Európskej Únie týkajúce sa bezpečnosti a zdravia

**EN ISO 12100:2010,**  
**EN 809:1998+A1:2009+AC:2010,**  
**EN 60204-1:2018, EN 60335-1:2012+A13:2017,**  
**EN 60335-2-41:2003+A1:2004+A2:2010,**  
**EN 62233:2008+AC:2008,**  
**EN 60034-1:2010+AC:2010, EN 55014-1:2017,**  
**EN 55014-2:2015, EN 61000-3-2:2014,**  
**EN 61000-3-3:2013**

**a so súvisiacimi smernicami CE:**

**2006/42/EC (stroje)**

**2014/35/EU (nízke napätie)**

**2014/30/EU (elektromagnetická kompatibilita)**

Vyhlasujeme, že tieto produkty, ktoré sú tu definované, boli vyrobené v súlade s podmienkami smernice a nariadením Európskej únie.

V Nových Zámkoch dňa 10.1.2023.

Ing. Peter Sporni

## ZÁRUČNÝ LIST a ZÁRUČNÉ PODMIENKY

1. Na akosť, kompletosť, funkčnosť a bezpečnú prevádzku výrobku poskytuje výrobca záruku na dobu 24 mesiacov odo dňa predaja výrobku užívateľovi.
2. Záruka sa vzťahuje na vady spôsobené chybou materiálu alebo nesprávnou výrobou, ktoré sa prejavia v záručnej lehote v dodanom výrobku vinou výrobcu. Pokiaľ sa vyskytnú, tak nedostatky budú odstránené bezplatne.
3. Záruka sa nevzťahuje na opotrebenie a zoderatie výrobku prevádzkou, nevhodným zaobchádzaním, nevhodnou inštaláciou, nevhodným prostredím a nedodržaním pokynov uvedených v návode na použitie.
4. Výrobca resp. predajca nezodpovedá za iné škody, alebo náklady vzniknuté v súvislosti s vadami výrobku a ich uplatnením (napr. ušlý zisk, predvídateľný zisk, obchodné straty, straty času, zasielateľské a montážne náklady, náklady na demontáž, následne vyvolané škody a pod.) a to ani na iných výrobkoch, či akýchkoľvek iných následkoch, ktoré akýmkoľvek spôsobom súvisí s reklamovaným vadným výrobkom.
5. **Podmienky pre prijatie reklamácie a poskytovanie záruky :**
  - predajcom vystavený reklamačný list
  - riadne vyplnený originál záručného listu a doklad o kúpe
  - neuplynutie od predaja viac ako 24 mesiacov
  - použitie výrobku len na predpísané účely a dodržanie návodu na použitie
  - montáž výrobku odbornou firmou potvrdenou v záručnom liste - u výrobkov na trvalé zabudovanie
  - výrobok nebol (ani pri poruche) rozobratý, poprípade poškodený
  - na výrobku neboli vykonané úpravy a zásahy
  - k reklamácií musí byť dodaný kompletný výrobok, čistý, nerozobratý a neupravený
6. Reklamáciu uplatňuje spotrebiteľ u predajcu, v predajni kde výrobok zakúpil alebo v záručnom servise **so súčasným predložením reklamovaného výrobku**. Predajca / záručný servis skontroluje (bez zásahu do výrobku) či sú splnené vyššie uvedené podmienky pre prijatie reklamácie. Ak sú splnené, je povinný reklamáciu prevziať. Pri reklamácií u predajcu, predajca s vystaveným reklamačným listom má neodkladne zaslať výrobok do záručného servisu spolu so záručným listom a dokladom o kúpe k posúdeniu.
7. Pri neuznaných reklamáciách, po dohode so zákazníkom výrobok bude opravený formou riadnej opravy alebo bude vrátený zákazníkovi neopravený.

***Nereklamujte a nezasielajte na záručné opravy výrobky, ktoré nespĺňajú záručné podmienky ( nekompletné, mechanicky poškodené výrobky, orezané káble a pod.) . Výrobky nespĺňajúce záručné podmienky môžu byť prijaté ( po odsúhlasení zákazníkom) len do riadnej opravy !***

Záručný a pozáručný servis zabezpečuje : **AQUAMONTS, s.r.o.**, Komárňanská cesta 11, 940 64 Nové Zámky  
e-mail : servis@aquamonts.sk mobil : 0948 – 717 064

Záruka sa predlžuje o čas po ktorý bol výrobok v oprave.

Typ výrobku: ..... Výr./ sériové číslo ..... Rok .....

Dátum predaja	Pečiatka a podpis predajcu	Odborné zapojenie montážnou firmou- dátum, pečiatka, podpis
---------------	----------------------------	---

Dátum prijatia		ZÁRUČNÉ OPRAVY vyjadrenie servisu	Pečiatka, podpis
odoslania			