



alfapumpy

SK 10/2022
80 - 83

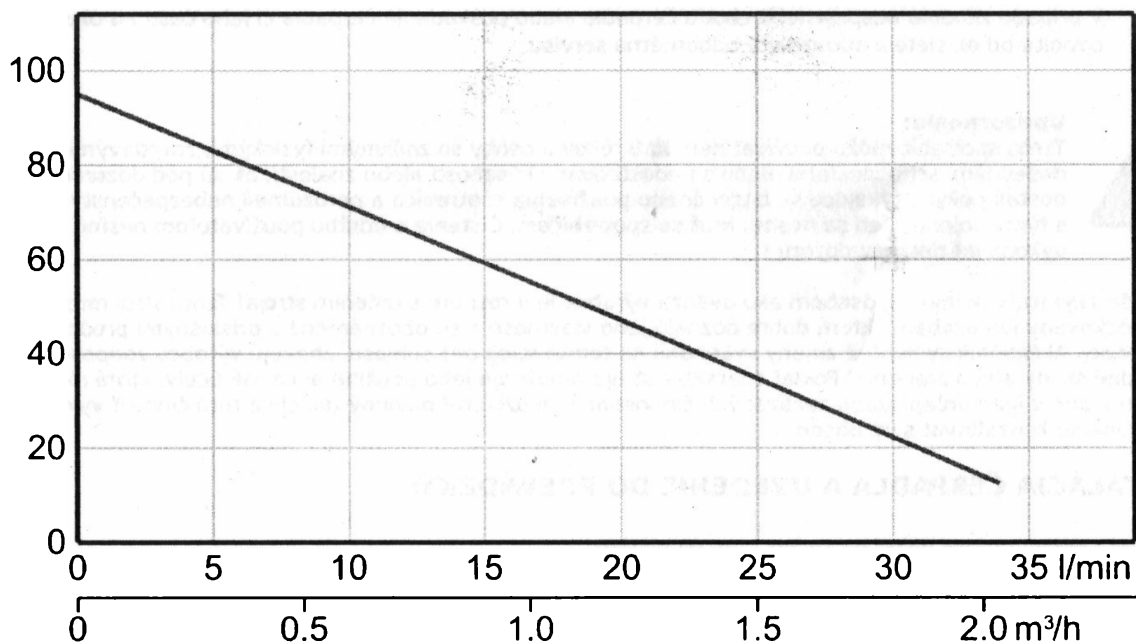
PONORNÉ VRETENOVÉ ČERPADLO HC90 INOX PŮVODNÝ NÁVOD NA OBSLUHU, MONTÁŽNE A PREVÁDZKOVÉ PREDPISY

ROZSAH POUŽITIA ČERPADLA:

Čerpadlo je určené na čerpanie čistej úžitkovej vody bez obsahu abrazívnych častíc s teplotou od 3 do 35 °C až do prevýšenia 80 metrov, na tlakovanie zásobníkov, na čerpanie vody do automatických tlakových systémov, na zavlažovanie a postrekovanie záhrad atď.

Je konštruované ako odolné, bezúdržbové, na inštaláciu a obsluhu nenáročné čerpadlo pre široké použitie na zásobovanie vodou z vlastných zdrojov úžitkovej vody v poľnohospodárstve a ďalších oblastiach hospodárstva, tak aj pre domy, chalupy, chaty a záhrady. Vďaka svojim rozmerom je možné ho použiť do vrtoch od priemeru 105 mm.

ČERPACIA KRIVKA:



TECHNICKÉ ÚDAJE:

Menovité prevádzkové napätie	V/AC	230	
Výkon	W	370	
Elektrický príkon	W	530 - 835	* v závislosti od zaťaženia čerpadla
Menovitý prúd	A	3,7 - 4	* v závislosti od zaťaženia čerpadla
Max. dopr. množstvo	l/h	1800	
Max. výtlak	m	95	
Max. ponor pod hladinou	m	80	* Maximálny možný ponor motora. V skutočnosti je ponor obmedzený dĺžkou prívodného kábla tak, že je vždy o 5m menší, než dĺžka kábla - nikdy ale nie je viac, ako 80 m
Max. teplota čerpanej kvapaliny	°C	35	
Výtlak - vnútorný závit	G	1"	
Dĺžka pohyblivého prívodu	m	15, 25, 35	
Trieda el. ochrany		1	
E l. krytie	IP	68	
Hmotnosť čerpadla	kg	8	
Priemer čerpadla	mm	98	
Dĺžka čerpadla	cm	56	
Max. počet štartov za hodinu		30	

Meranie a určovanie maximálnych hodnôt sa vykonáva pri rovnom priamom vývode z čerpadla bez nastavca. Akékoľvek ďalšie segmenty môžu niektoré hodnoty zmeniť.



BEZPEČNOSTNÉ POKYNY:



- Pred spustením čerpadla je potrebné sa **dôkladne zoznámiť s celým** návodom na použitie.
- Čerpadlo **nesmie byť používané** v bazénoch a nádržiach, v ktorých alebo v ich ochranných pásmach sa zdržujú osoby alebo zvieratá.
- Pred každým použitím čerpadla dôkladne skontrolujte prívodný kábel aj ostatné elektrické časti. V prípade ich poškodenia čerpadlo nepoužívajte a zverte odbornej opravovni.
- Čerpadlo nikdy nepoužívajte na čerpanie agresívnych, zápalných a výbušných kvapalín.
- Všetky elektrické časti čerpadla (okrem ponorného elektromotora a ponornej časti kábla) majte uložené vždy v suchu mimo dosahu prípadnej striekajúcej či stekajúcej vody tak, aby nemohlo dôjsť k ich mechanickému poškodeniu.
- Pred akoukoľvek manipuláciou s čerpadlom, káblom alebo jeho el. príslušenstvom ho vždy odpojte od el. siete vytiahnutím zo zásuvky.
- Nikdy sa nedotýkajte elektrických častí čerpadla, ak sú Vaše ruky mokré.
- Čerpadlo nikdy nevesajte ani s ním nemanipulujte za prívodný kábel.
- **Čerpadlo môže byť zapojené iba do zásuvky, ktorej inštalácia zodpovedá príslušným STN, má účinný uzemňovací obvod, istenie ističom aspoň 10 A a je chránená prúdovým chráničom Idif 30 mA.**
- Užívateľ je povinný zaistiť kontrolu elektrických parametrov podľa ČSN 33 1610 a ČSN 33 1600 (revízia).
- V prípade zistenia nesprávneho chodu čerpadla alebo poškodenia čerpadla či jeho častí ho okamžite odpojte od el. siete a odovzdajte odbornému servisu.



Upozornenie:

Tento spotrebič môžu používať deti od 8 rokov a osoby so zníženými fyzickými, zmyslovými, alebo duševnými schopnosťami alebo s nedostatkom skúseností alebo znalostí, ak sú pod dozorom alebo dostali pokyny týkajúce sa bezpečného používania spotrebiča a porozumeli nebezpečenstvu, ktoré je s tým spojené. Deti sa nesmú hrať so spotrebičom. Čistenie a údržbu používateľom nesmú vykonávať deti bez dozoru !

Použitie akýmkoľvek iným spôsobom ako uvádza výrobca je v rozpore s určením stroja! Tento stroj musí byť prevádzkovaný iba osobami, ktoré dobre poznajú jeho vlastnosti a sú oboznámené s príslušnými predpismi jeho prevádzky. Akékoľvek svojvoľné zmeny vykonané na tomto stroji bez súhlasu, zbavujú výrobcu zodpovednosti za následné škody alebo zranenia! Pokiaľ charakter stroja umožňuje jeho použitie aj na iné účely, ktoré nie sú vymenované v jeho určení alebo zakázaných činnostiach, je užívateľ povinný (ak chce túto činnosť vykonávať) toto konanie konzultovať s výrobcom.

INŠTALÁCIA ČERPADLA A UVEDENIE DO PREVÁDZKY:

Čerpadlo nesmie nikdy bežať na sucho – ani na skúšku.
Pred akoukoľvek manipuláciou odpojte čerpadlo od elektrickej siete.

Čerpadlo musí byť nainštalované vo vrte tak, aby čerpaná kvapalina prúdila okolo motora. Rýchlosť prúdenia by nemala klesnúť pod 0,2 m/s. Táto podmienka je pri väčšine bežných inštalácií zaistená. K jej porušeniu ale dôjde vždy v prípade, ak je čerpadlo inštalované vo vrte nižšie, než je prítok vody do vrtu. Vo vrte musí byť čerpadlo vždy inštalované nad prítokom vody do vrtu.

V prípade, že vodný stĺpec vo výtlačnom potrubí presiahne výšku 20 metrov, je nutné na čerpadlo nainštalovať spätnú klapku na obmedzenie dynamických rázov, ktoré môžu mať za následok deformáciu gumovej rázovej clony a následné zablokovanie vretena.

Čerpadlo je možné položiť na dno čistej nádoby (bez sedimentov) alebo zavesiť za závesné oká nad dnom pomocou primeraného uväzovacieho prostriedku ako je lanko, šnúra, apod. V žiadnom prípade nesmie visieť na prívodnom kábli, tento nesmie byť nijako mechanicky namáhaný – pozor na ostré hrany, preto venujte starostlivosť aj jeho bezpečnému uloženiu. Kábel by tiež nemal visieť pod čerpadlo, aby nedochádzalo k neprimeranému namáhaniu ohybom v mieste vyústenia z čerpadla.

Čerpadlo nepoužívajte, ak teplota v jeho okolí alebo v okolí výtlačného potrubia (hadice) môže klesnúť na bod mrazu.

Čerpadlo nie je vybavené spätnou klapkou, preto je v prípade potreby nutné túto nainštalovať.

V prípade, ak je na výtlačku čerpadla inštalovaná tlaková nádoba, musí byť jej max. tlak vyšší, než je maximálny výtlačok čerpadla (10 barov), alebo musí byť k nádobe nainštalovaný poistný ventil. Chod čerpadla musí byť samozrejme riadený tlakovým spínačom. To isté platí aj v prípade, keď je možnosť (aj nedopatrením) úplne uzavrieť výtlačné potrubie (čerpadlo pracuje na objemovom princípe a chod do uzavretého výtlačného potrubia ho môže vážne poškodiť, poprípade úplne zničiť). Prívodný kábel nikdy nespájajte pevne so závesným zariadením (závesnou šnúrou) – každý tento komponent má inú priťažnosť a dôjde k nenávratnému poškodeniu kábla a následne môže dôjsť aj k prieniku vody do čerpadla a tým k jeho zničeniu.

INŠTALÁCIA:

Inštalácia by mala byť vykonaná kompetentnou osobou za dodržania všetkých platných bezpečnostných predpisov a pokynov v tomto návode as maximálnou opatrnosťou.

- Hydraulická časť čerpadla je ošetrená netoxickým (v prírode odbúrateľným) konzervačným prípravkom. Pred prvým použitím čerpadla a zapojením do sústavy ho nechajte 3-5 minút prepláchnuť čistou vodou s voľným výtlakom.
- Prívodný pohyblivý kábel musí byť vždy uložený tak, aby nemohlo dôjsť k jeho poškodeniu napr. o hrany a ostrejšie výstupky alebo pošliapaním či prejdením poprípade pádom predmetov. Na kábel nikdy nič nekladte.
- Pripojte výtláčne potrubie k výtlaku - výtlak čerpadla je vybavený vnútorným rúrkovým závitom G1". Na pripojenie hadice použite hadičník 1". Výtláčne potrubie by malo mať priemer 1". Prípustná je jeho redukcia na ¾", avšak iba v prípade, že nebude vadiť zvýšená dynamická strata v potrubí.
- Čerpadlo spustíte do nádrže (vrtu) pomocou patrične dimenzovaného závesného lana (nylon, oceľ) pripevneného na dve postranné závesné oká.
- Pre jednoduchšiu inštaláciu a bezpečné uloženie kábla sa odporúča ho pripevniť k výtláčnemu potrubiu širšou páskou (aspoň 8mm) približne každé 2 až 3 metre s dostatočnou vôľou tak, aby v prípade prevesenia závesného lana alebo hadice nedošlo k jeho namáhaniu ťahom, prípadne jeho vytrhnutiu z čerpadla .
- Čerpadlo musí byť zavesené minimálne 30 cm nad dnom tak, aby nemohlo dôjsť k upchatiu otvorov v spodnom veku čerpadla, ktoré by znemožnilo vyrovnávanie tlaku v motore a mohlo by spôsobiť prienik vody do motora.
- Čerpadlo musí byť pri chode vždy ponorené. V prípade, keď by hrozilo nekontrolované zníženie hladiny pod úroveň sania čerpadla, je nutné inštalovať dodatočný ochranný systém proti behu na sucho.

PREVÁDZKA A ÚDRŽBA:

Pred akoukoľvek manipuláciou odpojte čerpadlo od elektrickej siete.

Čerpadlo je možné čerpať vodu s teplotou +3 až +35 °C.

Maximálny počet zapnutí čerpadla by nemal prekročiť 30 za hodinu.

Je vhodné pravidelne kontrolovať elektrické a hydraulické parametre čerpadla.

Najmä pri inštalácii v automatickom tlakovom systéme je nutné čas od času skontrolovať, či čerpadlo riadne funguje a systém v primeranom čase natlakuje. V prípade poruchy systému alebo nadmerného opotrebovania či poruchy čerpadla môže dôjsť k stavu, keď čerpadlo systém síce čiastočne natlakuje, ale nedôjde už k jeho vypnutiu - čo má potom za následok jeho permanentný chod a pokiaľ týmto nedôjde k jeho úplnému zničeniu, taktiež nepretržitý odber elektriny .

V prípade dlhšej odstávky sa odporúča ponorené čerpadlo aspoň 1x za mesiac na niekoľko sekúnd zapnúť, aby sa predišlo jeho zablokovaní sedimentmi z čerpanej kvapaliny.

V prípade, že je čerpadlo ukladané mimo čerpanej kvapaliny, je potrebné ho prepláchnuť čistou vodou, vodu z neho dôkladne vyliat a uložiť na suchom mieste.

Inak čerpadlo nepotrebuje žiadnu ďalšiu údržbu.

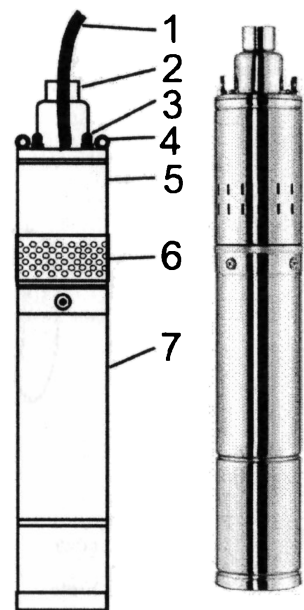
POPIS ČERPADLA:

Čerpadlo sa skladá z dvoch základných častí:

Motor čerpadla - ponomý motor s nerezovým plášťom, medeným vinutím, keramikou mechanickou upchávkou chladený netoxickým olejom. Motor je dvoj pólový s pomocným rozbehovým vinutím.

Vlastné čerpadlo - plné vreteno z nerezovej ocele je cez pružnú gumovú spojku spojené s hriadeľom motora. Vreteno je uložené v gumovom statore. Všetko je rozobrateľne opláštené nerezovým plášťom. Toto usporiadanie umožňuje veľmi jednoduchú výmenu vretena v prípade jeho opotrebovania. Na výtlaku čerpadla je umiestnená gumová klapka, obmedzujúca spätné hydraulické rázy a prípadný návrat pevných častíc z potrubia do vretena po vypnutí čerpadla (nejedná sa o spätnú klapku).

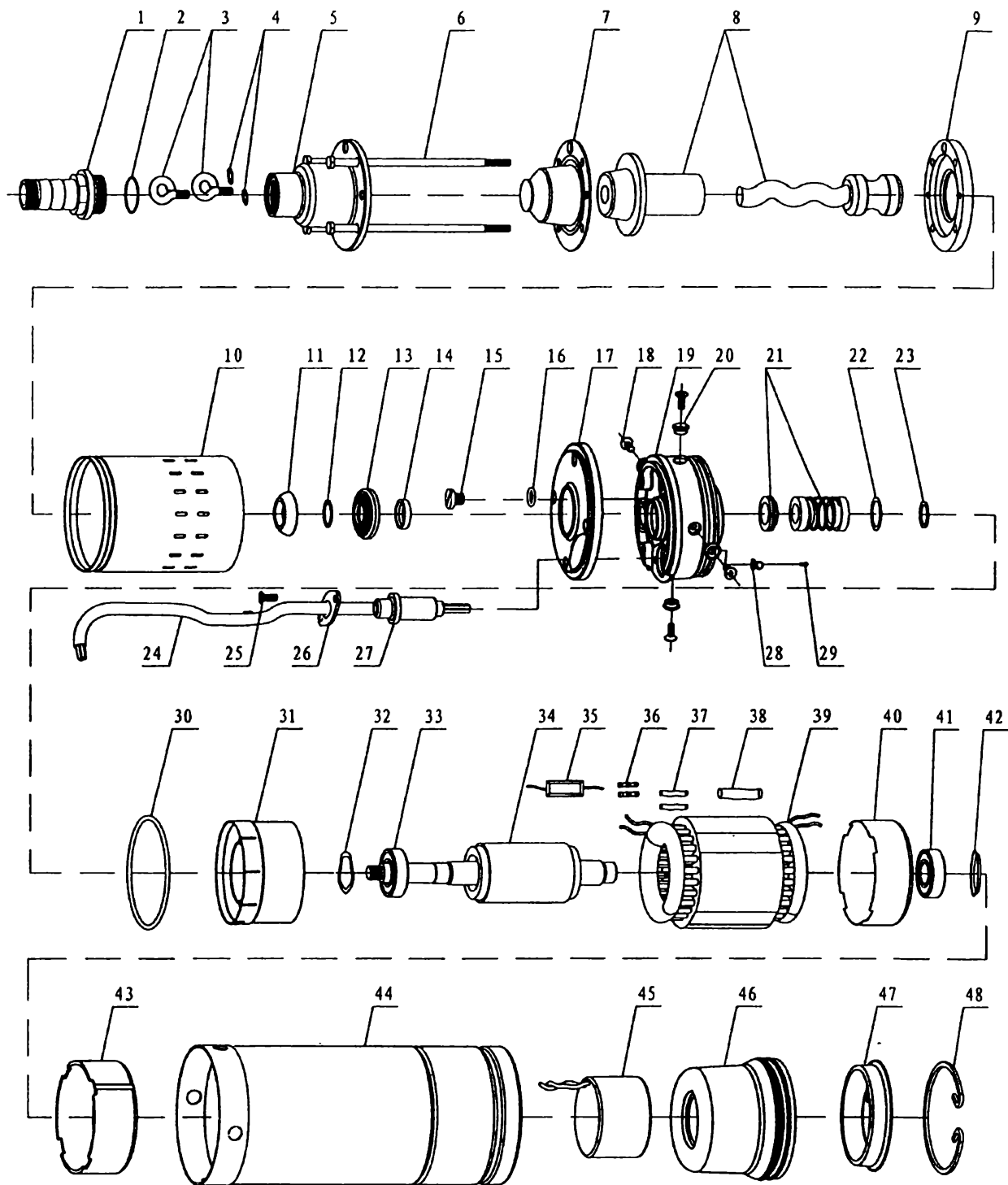
1. Prívodný kábel
2. Výtláčne hrdlo - vnútorný závit G1"
3. Spojovacie skrutky
4. Závesné oko
5. Plášť čerpadla
6. Sacie sito
7. Motor čerpadla



LIKVIDÁCIA ČERPADLA (OCHRANA ŽIVOTNÉHO PROSTREDIA):

Pri záverečnom vyradení z prevádzky zlikvidujte čerpadlo v súlade s platnými predpismi o ochrane životného prostredia - jedná sa o elektroodpad. Čerpadlo odovzdajte na likvidáciu na príslušné miesto, napr. zberový dvor alebo príslušný predajca či dodávateľ. V motore čerpadla je náplň netoxického minerálneho oleja (cca 800 ml). NEODKLADAJTE MEDZI DOMOVÝ ALEBO KOMUNÁLNY ODPAD

SCHÉMA ČERPADLA:



- | | | | |
|---------------------|-------------------------|-----------------------|---------------------------|
| 1. Hadičnik | 14. Olejové tesnenie | 27. Priechodka | 40. Spodné puzdro |
| 2. "O" krúžok | 15. Zátka oleja | 28. Zemniaca skrutka | 41. Ložisko |
| 3. Závesné očká | 16. "O" krúžok | 29. Skrutka | 42. Tesnenie |
| 4. Podložky | 17. Krytka motora | 30. "O" krúžok | 43. Puzdro motora |
| 5. Výtlačné hrdlo | 18. Skrutka | 31. Vrchné púdro | 44. Kryt motora |
| 6. Skrutka | 19. Veko motora | 32. Pérovka | 45. Kondenzátor |
| 7. Rázová clona | 20. Vymedzovacia vložka | 33. Ložisko | 46. Vyrovnávacia membrána |
| 8. Hydraulika | 21. Mach. upchávka | 34. Rotor | 47. Spodné veko |
| 9. Veko hydrauliky | 22. Ploché tesnenie | 35. Teplotná poistka | 48. Segrovka |
| 10. Kryt hydrauliky | 23. Ploché tesnenie | 36. Spojovacie svorky | |
| 11. Gumová krytka | 24. Prívodný kábel | 37. El. izolácia | |
| 12. Podložka | 25. Skrutka | 38. El. izolácia | |
| 13. Piesková clona | 26. Káblová svorka | 39. Vinutie | |

ES VYHLÁSENIE O ZHODE

Podľa zákona č. 22/1997 Zb., § 13, v znení zmien vydaných v zbierke zákonov

ZARIADENIE (VÝROBOK) NÁZOV:	Ponorné čerpadlo
TYP:	HC90 INOX
PREVEDENIE (INÁ ŠPECIFIKÁCIA):	4QGD1.2-50-0.37
VÝROBCA:	Alfapumpy s.r.o. Jana Koziny 558/26, 77900 Olomouc
IČO:	08521913
DIČ:	CZ08521913

Vyhlasuje výhradne na svoju zodpovednosť, že nižšie uvedené strojové zariadenie spĺňa všetky príslušné ustanovenia predmetných predpisov Európskych spoločenstiev:

EU 2006/42/EU - NV č. 176/2008 Zb. o technických požiadavkách na strojné zariadenia v znení NV č. NV č. 170/2011 Zb.

NV č. 229/2012 Zb a NV č. 320/2017 Zb. (podľa prílohy II A)

EÚ 2014/35/EÚ - NV č. 118/2016 Zb. - o harmonizácii právnych predpisov členských štátov týkajúcich sa dodania elektrických zariadení určených na používanie v určitých medziach napätia na trh.

EÚ 2014/30/EÚ - NV č. 117/2016 Zb. - o harmonizácii právnych predpisov členských štátov týkajúcich sa elektromagnetickej kompatibility

EU2011/65/EU - NV č. 481/2012 Zb. - o obmedzení používania niektorých nebezpečných látok v elektrických a elektronických zariadeniach a na podobné účely a príslušným predpisom a normám, ktoré z týchto nariadení (smerníc) vyplývajú.

POPIS VÝROBKU: Ponorné čerpadlo s excentrickým vretenom a plášťom z nerezovej ocele. Dvojpólový jednofázový motor s pomocným trvalo pripojeným rozbehovým vinutím. Prívodný napájací kábel s vidlicou typ H07RN-F 3G1 je vedený cez veko motora hermeticky utesenou vývodkou.

Hriadeľ motora je hermeticky utesený bezúdržbovou keramikou upchávkou. Hydraulická časť je umiestnená nad motorom a tým je zaistené stále chladenie motora. Motor je plnený netoxickým minerálnym olejom.

FUNKCIA VÝROBKU: Ponorné čerpadlo je určené na zásobovanie čistou vodou do teploty 35 °C z vlastných zdrojov úžitkovej vody. Čerpadlo môže byť trvalo ponorené.

ZOZNAM POUŽITÝCH TECHNICKÝCH PREDPISOV A HARMONIZOVANÝCH NORIEM:

STN EN ISO 12100, Bezpečnosť strojných zariadení - Všeobecné zásady pre konštrukciu - Posúdenie rizika a zníženie rizika, 2011.06

STN EN ISO 13857 Bezpečnosť strojných zariadení - Bezpečné vzdialenosti na zamedzenie dosahu k nebezpečným miestam hornými a dolnými končatinami. 2010.06

STN EN ISO 4413, Hydraulika . Všeobecné pravidlá a bezpečnostné požiadavky na hydraulické systémy a ich súčasti , 2011.06

STN EN 60204-1 ED.2, Bezpečnosť strojných zariadení -Elektrické zariadenia strojov -Časť 1: Všeobecné požiadavky, 2011.04

STN EN 60204-1 ED.2, Bezpečnosť strojných zariadení -Elektrické zariadenia strojov -Časť 1: Všeobecné požiadavky, 2019.02

STN EN 60335-1, Bezpečnosť elektrických spotrebičov pre domácnosť a podobné účely. Všeobecné požiadavky, 2010.03

STN EN 62233, Metódy merania elektromagnetických polí spotrebičov pre domácnosť a podobných prístrojov vzhľadom na expozíciu osôb , 2008.10

STN EN 60335-2-41 ed.2, Elektrické spotrebiče pre domácnosť -Bezpečnosť -Časť 2-41, Zvláštne požiadavky na čerpadlá, 2010.09

STN EN 60034-1 ed.2, Točivé elektrické stroje -Časť 1: Menovité údaje a vlastnosti. 2011.09

STN EN 55012-1 ed.3. ed.4, Elektromagnetická kompatibilita -Požiadavky na spotrebiče pre domácnosť, elektrické náradie a podobné prístroje - Časť 1: Emisie, 2017.10

STN EN 55012-2 ed.2. Elektromagnetická kompatibilita -Požiadavky na spotrebiče pre domácnosť, elektrické náradie a podobné prístroje - Časť 2: Odolnosť - Norma skupiny strojov, 2017.10

STN EN 61000-3-2 ed.4, Elektromagnetická kompatibilita (EMC)- Časť 3-2, Medze - Medze pre emisie harmonického prúdu (zariadenia so vstupným fázovým prúdom do 16 A vrátane), 2015.03

STN EN 809 + A1, Kvapalinové čerpadlá a čerpacie sústroje - Všeobecné bezpečnostné požiadavky, 2011.12

STN EN 62321, Elektrotechnické výrobky- Stanovenie úrovne šiestich látok s obmedzeným používaním (olovo, ortuť, šesťmocný chróm, polychlórované bifenyly, polybromované difenyly), 2017.12

STN EN 50581, Technická dokumentácia na posúdenie elektrických a elektrotechnických výrobkov z hľadiska obmedzenia nebezpečných látok, 2013.06

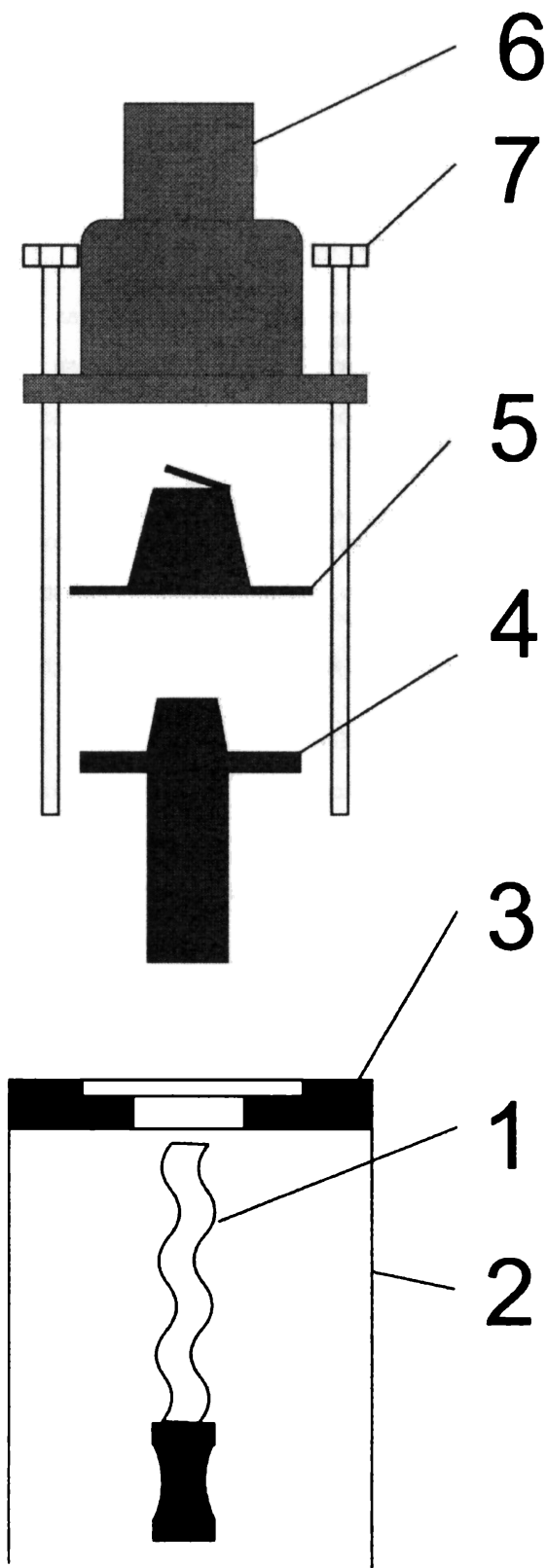
Zvolený postup posudzovania zhody:

Posúdenie zhody za stanovených podmienok (výrobcom alebo dovozcom). Zákon č. 22/1997 Zb. v znení zmien, § 12 ods. 3. písmeno a)

V Olomoci dňa 1.4. 2022


Jiří Houdek, konateľ

SCHÉMA ZOSTAVENIE HYDRAULIKY ČERPADLA:



Kompletuje sa v tomto poradí:

1. Vretno
2. Kryt hydrauliky
3. Veko hydrauliky
4. Stator vretena
5. Rázová clona
6. Výtlačné hrdlo
7. Skrutky



Upozornenie:

Stator vretena (č.4), sa vkladá až z vrchu na veko hydrauliky (č.3), nie priamo na vreteno!

Vretno je spojené s hriadeľom motora pomocou **ĽAVÉHO** závit.

ZÁRUČNÝ LIST

V súlade s Občianskym zákonníkom poskytujeme na čerpadlo záruku 24mesiacov odo dňa predaja. Záruka sa vzťahuje na všetky výrobné a materiálové vady. Pri obchodnom vzťahu medzi firmami t.j. podľa Obchodného zákonníka začína plynúť záruka dňom predaja z VO skladu a poskytuje sa záruka na výrobné vady (nie na opotrebenie používaním) 12 mesiacov, ak nie je dohodnuté zmluvne inak.

Záruka sa nevzťahuje na škody, ktoré vzniknú v dôsledku prirodzeného opotrebovania, preťažovania a použitia v rozpore s návodom na použitie. Je to najmä chod čerpadla na sucho, manipulácia alebo zavesenie čerpadla za sieťový prívod, zamrznutie čerpanej kvapaliny, mechanické poškodenie čerpadla, obežného kolesa a kábla.

Rovnako sa záruka nevzťahuje na opotrebenie vretena a statora následkom vyššej prevádzkovej záťaže abrazívnymi materiálmi (piesok, kamienky, štrk a pod.), ktorá vzniká v dôsledku neprimeraného množstva týchto častíc v čerpanej kvapaline alebo jeho profesným využitím, kedy jeho záťaž podstatne prekračuje rámec bežného domáceho užívania .

Všetky zásahy na čerpadle (mimo popísaných v tomto návode) musia byť vykonané v záručnom servise alebo autorizovanej opravovni - inak záruka zaniká.

Čerpadlo odovzdávajte na reklamáciu alebo opravu riadne vyčistené s vyplneným záručným listom a dokladom o zakúpení.

Vybavenie opravy v záručnej dobe urýchlite značne tým, že budete kontaktovať priamo záručný servis.

Záručný aj pozáručný servis zaisťuje výrobca:

Alfapumpy sro
Jana Kozinu 558/26
779 00 Olomouc

IČO: 08521913
DIČ: SK08521913

www.alfapumpy.cz

Servis:
Tel: 585 418 759
servis@alfapumpy.cz

Informácie, obchodné oddelenie:
Tel: 585 417 604
info@alfapumpy.cz

Vyplňte pred zaslaním čerpadla na záručnú opravu alebo servis:

Meno:

Adresa:

Telefónne číslo:

Popis závady:

Dátum predaja

Výrobné číslo

Potvrdenie predajcu