



# KATALOG RUČNÍ ČERPACÍ TECHNIKY



*Pro každou  
zahradu*

Ing. Andrea Süleová  
BELLA priemyselný tovar

- 🏠 T. G. Masaryka 22, 984 01 Lučenec
- ☎ 047 4511 967
- 🌐 [www.bella-obchod.sk](http://www.bella-obchod.sk)
- ✉ [info@bella-obchod.sk](mailto:info@bella-obchod.sk)
- 📘 [www.facebook.com/bellapumps.lucenec](https://www.facebook.com/bellapumps.lucenec)
- 🕒 otvorené: PO-PIA 8:00-16:30 / SO 8:30-12:00

† Tradiční  
česká výroba

† Kvalitní  
česká litina

† Dlouhá  
životnost

## **KOVOPLAST CHLUMEC NAD CIDLINOU, a.s.**

**Kovoplast Chlumeck nad Cidlinou, a.s. je tradičním výrobcem litinových pump a čerpadel již více než 70 let.**

Výroba ruční čerpací techniky probíhá přímo v Chlumci nad Cidlinou. Dodáváme kompletní ruční pumpy a čerpadla. Samozřejmostí je i nabídka široké škály náhradních dílů k celému sortimentu čerpací techniky.

Český výrobek s tradicí, který Vám bude sloužit desítky let.



*Ukázka realizace nové studny s pumpou STANDARD T v zahradě.*

# OBSAH

Jak vybrat pumpu .....	3
Pumpy a čerpadla pro čerpání do 7m .....	4
Pumpy a čerpadla pro čerpání do 30 m .....	11
Seřízení do hloubky .....	15
Sací koše .....	17
Postřikovače .....	19
Ruční membránové čerpadlo .....	21
Litínový stojan .....	22
Rážecí hroty .....	22

# JAK VYBRAT PUMPU

Ruční pumpy dokáží čerpat vodu z hloubky až **30 m**. Sací hloubkou se rozumí vzdálenost od horní úvrati pístu (nejvyšší poloha pístu) až k sacímu koši, který je vždy minimálně 30 cm ode dna studny. Sací hloubka může tedy být od 0 m až do 30 m.

V dnešní době, kdy se období bez dešťových srážek prodlužují a hladina vody ve studni klesá níže než dříve, je dobré hladinu vody ve studni sledovat. Někdy nestačí jen výměna pumpy a sacího potrubí, ale je nutné studnu prohloubit.

První, co potřebujete vědět pro správný výběr typu pumpy, je hloubka studny.

Druhým ukazatelem je její použití, zda vám stačí volný výtok vody (do kbelíku, konve), nebo je nutné vodu někam dotlačit (postřik zahrady, zásoba vody ve výšce). K postřiku či vytlačení vody do vzdáleného místa slouží tlakové pumpy a čerpadla - pumpy NP 75 T, STANDARD T a dvouválcové čerpadlo LILA. Před zimou doporučujeme ruční litinovou pumpu dostatečně zajistit proti mrazu, aby nedošlo k jejímu poškození. Pumpy a čerpadla, která mají píst ve svém tělese (výtokovém stojanu) nejlépe v zimním období z poklopu studny odmontovat.

*Pumpy pro každou zahradu*

## SORTIMENT ČERPAČÍ TECHNIKY



NP 75 kruhová příruba

NP 75 boční příruba

NP 75 nostalgická

NP 75 LK 211

NP 90 kruhová příruba

NP 75 T ruční pumpa

LILA 75 ruční dvouválcové čerpadlo

HP 75 stojanová pumpa nostalgická



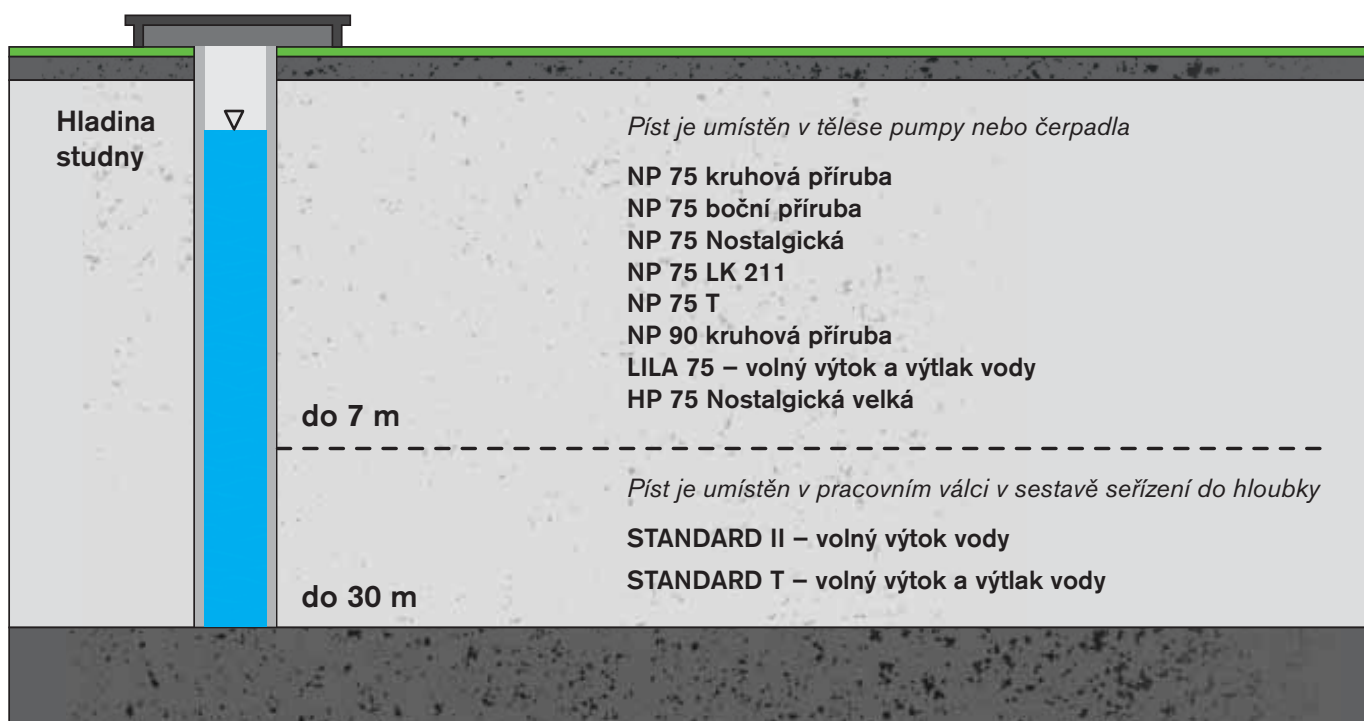
STANDARD II ruční stojanová pumpa

STANDARD T ruční stojanová pumpa

ČERPÁNÍ Z HLOUBKY DO 7 m

DO 30 m

## STUDNA



# **PUMPY A ČERPADLA PRO ČERPÁNÍ Z HLOUBKY DO 7 m**

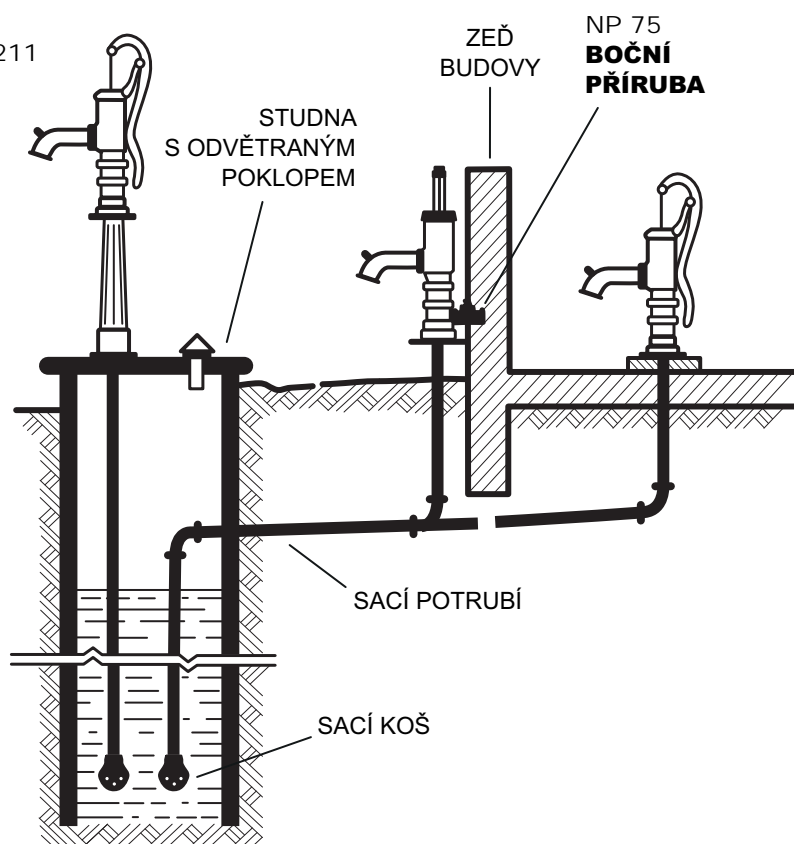
**Lze je použít pro kopané  
nebo ražené studny  
o maximální hloubce 7 metrů**

# RUČNÍ STOJANOVÉ PUMPY NÍZKÉ – TYPU NP

Tyto pumpy mají pracovní píst umístěn v tělese pumpy, díky tomu je můžete usadit na poklop studny, ale i mimo studnu. Jsou určeny k čerpání užitkové vody bez mechanických nečistot o teplotě do 40 °C. Sací potrubí může být kovové nebo plastové, uskočené i několika koleny, ale hlavně vždy dobře utěsněné.

## MOŽNOSTI POUŽITÍ RUČNÍCH PUMP TYPU NP

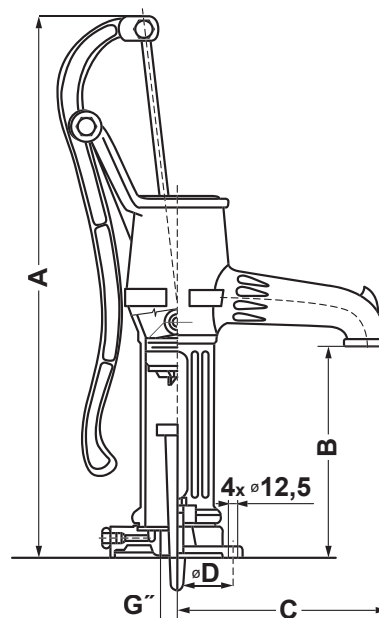
NP 75  
NP 75 LK211  
NP 75 T  
NP 90



## Tabulka technických informací ručních pump typu NP

TYP RUČNÍ PUMPY NP	NP 75	NP 75 LK 211	NP 75 Nostal.	NP 75 T	NP 90
Dopravované množství vody (l/min)	28	28	28	28	40
Počet dvojzdvihů za minutu	40	40	40	40	40
Maximální sací hloubka (m)	7	7	7	7	7
Vnitřní průměr válce (mm)	75	75	75	75	90
Zdvih pístu (mm)	160	160	160	160	160
Výtlačná výška (m)	-	-	-	10	-
A (mm)	680	650	680	740	735
B (mm)	237	237	237	237	250
C (mm)	320	320	320	320	325
D (mm)	134	134	134	134	156
Připojovací závit na talíři pumpy G"	5/4"	5/4"	5/4"	5/4"	6/4"
Závit vsuvky na výtlaku G"	-	-	-	1"	-
Hmotnost pumpy (kg)	15,6	12,2	19,9	23,8	18,3

## Rozměry pump NP



## Ruční pumpa NP 75 KRUHOVÁ PŘÍRUBA

Na talíři pumpy je odmrazovací šroub, kterým před zimou vypustíte vodu z tělesa pumpy.

K pumpě je možné pořídit Podstavec NP 75 o výšce 640 mm.



Barevné provedení:  
černá / zelená



## Ruční pumpa NP 75 BOČNÍ PŘÍRUBA

Díky bočnímu talíři pumpy ji můžete ukotvit na stěnu v potřebné výšce.



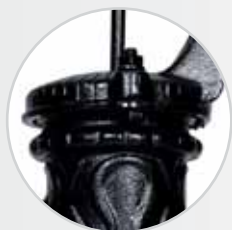
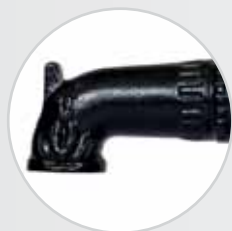
Barevné provedení:  
zelená



## Ruční pumpa NP 75 NOSTALGICKÁ

Pumpa s ornamenty, které podtrhují její nostalgický vzhled.

Na talíři pumpy je odmrazovací šroub, kterým před zimou vypustíte vodu z tělesa pumpy. K pumpě si můžete pořídit Podstavec NP 75 Nostalgický o výšce 640 mm, který je také zdobený ornamenty.



Barevné provedení:  
černá



## Ruční pumpa NP 75 LK 211

Je naší nejmenší ruční pumpou.

Těleso, výtok a svrcholek pumpy jsou jeden odlitek. Na talíři pumpy je odmrazovací šroub, kterým před zimou vypustíte vodu z tělesa pumpy. K pumpě je možné pořídit Podstavec NP 75.



Barevné provedení:  
zelená



## Ruční pumpa NP 75 T

NP 75 T je naše nejmenší tlaková ruční pumpa, vhodná pro volný výtok i výtlač vody. Díky tlakové hlavě zvládne vytlačit vodu až do výšky 10 m nad její pracovní píst, který má umístěn ve svém těle.



Barevné provedení:  
zelená



## Podstavec NP 75



Barevné provedení:  
černá / zelená



## Podstavec NP 75 NOSTALGICKÝ



Barevné provedení:  
černá



Výška podstavce 640 mm. Při použití podstavce nezapomeňte, že se o jeho délku prodlouží sací potrubí.

## Ruční pumpa NP 90 KRUHOVÁ PŘÍRUBA

Talíř pumpy bez vypouštěcího ventilu.

K pumpě NP 90 není možnost dokoupení podstavce.

Dopravované množství vody je o 12 l/min vyšší než u pumpy NP 75.



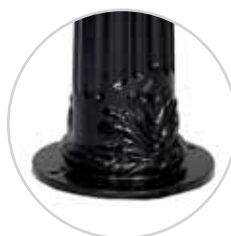
Barevné provedení:  
zelená



## Ruční stojanová pumpa HP 75 NOSTALGICKÁ

Pracovní píst je umístěn přímo v tělese pumpy. Těleso i podstavec jsou dodávány vcelku a jsou zdobeny ornamenty pro nostalgický vzhled pumpy.

Aby bylo možné v zimním období čerpadlo úplně a bezpečně odvodnit, je třeba zakoupit odvodňovací zařízení (kohout, táhlo, sponu), které není součástí čerpadla.



Barevné provedení:  
černá



### Tabulka technických informací

#### Ruční stojanová pumpa HP 75 NOSTALGICKÁ

TYP RUČNÍ PUMPY	HP 75 NOSTALGICKÁ
Dopravované množství vody	28 l/min
Počet dvojdvihů za minutu	40
Maximální sací hloubka	7 m
Vnitřní průměr válce	75 mm
Zdvih pístu	160 mm
Připojovací závit na talíři pumpy G"	5/4"
Hmotnost pumpy	76 kg

## Ruční dvouválcové čerpadlo LILA 75

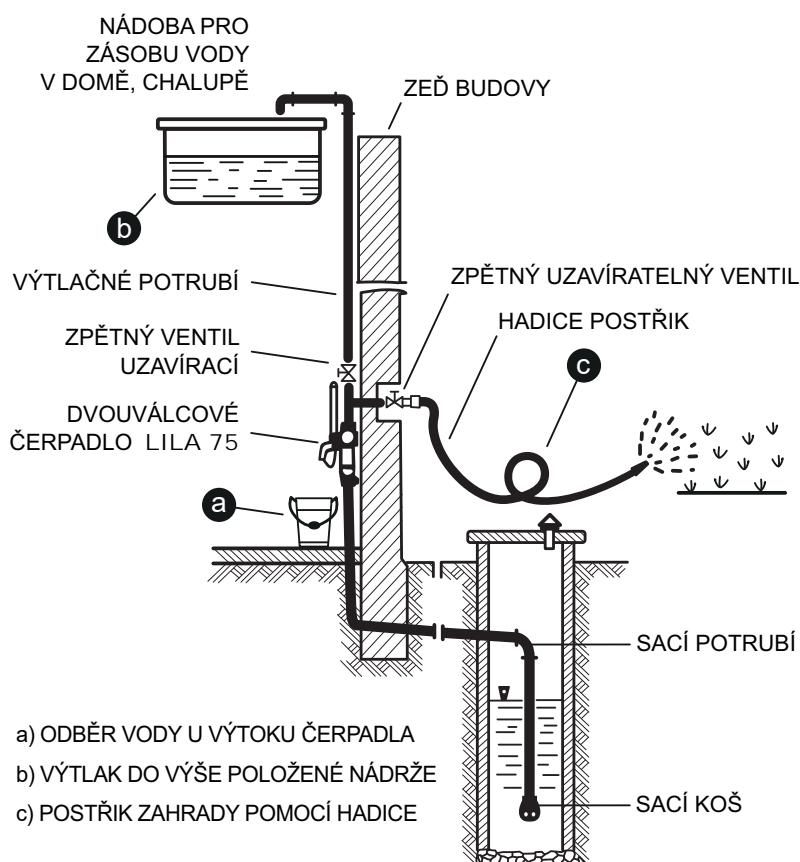
Dvouválcové jednočinné čerpadlo LILA 75 lze instalovat ve velmi malém prostoru pro volný výtok i výtlač vody. Čerpadlo tvoří dva pracovní válce o průměru 75 mm poháněné stavitelnou pákou. Variabilní konstrukce čerpadla umožňuje širokou škálu možností jeho použití - například pro čerpání vody v domácnostech letních chat, pro zalévání a postřik zahrádek atd.



### NÁKRES MOŽNÉHO VYUŽITÍ ČERPADLA LILA 75

#### Tabulka technických informací Dvoupístové čerpadlo LILA

TYP RUČNÍHO ČERPADLA	LILA 75
Dopravované množství vody - výtok	40 l/min
Dopravované množství vody - výtlač	30 l/min
Počet dvojdvihů za minutu - výtok	40
Počet dvojdvihů za minutu - výtlač	35
Maximální sací hloubka	7 m
Vnitřní průměr válce	75 mm
Zdvih pístu	115 mm
Dopravní výška	20 m
Připojovací závit G" sací a výtlačné příruby	5/4" (DN32)
Hmotnost čerpadla	20 kg



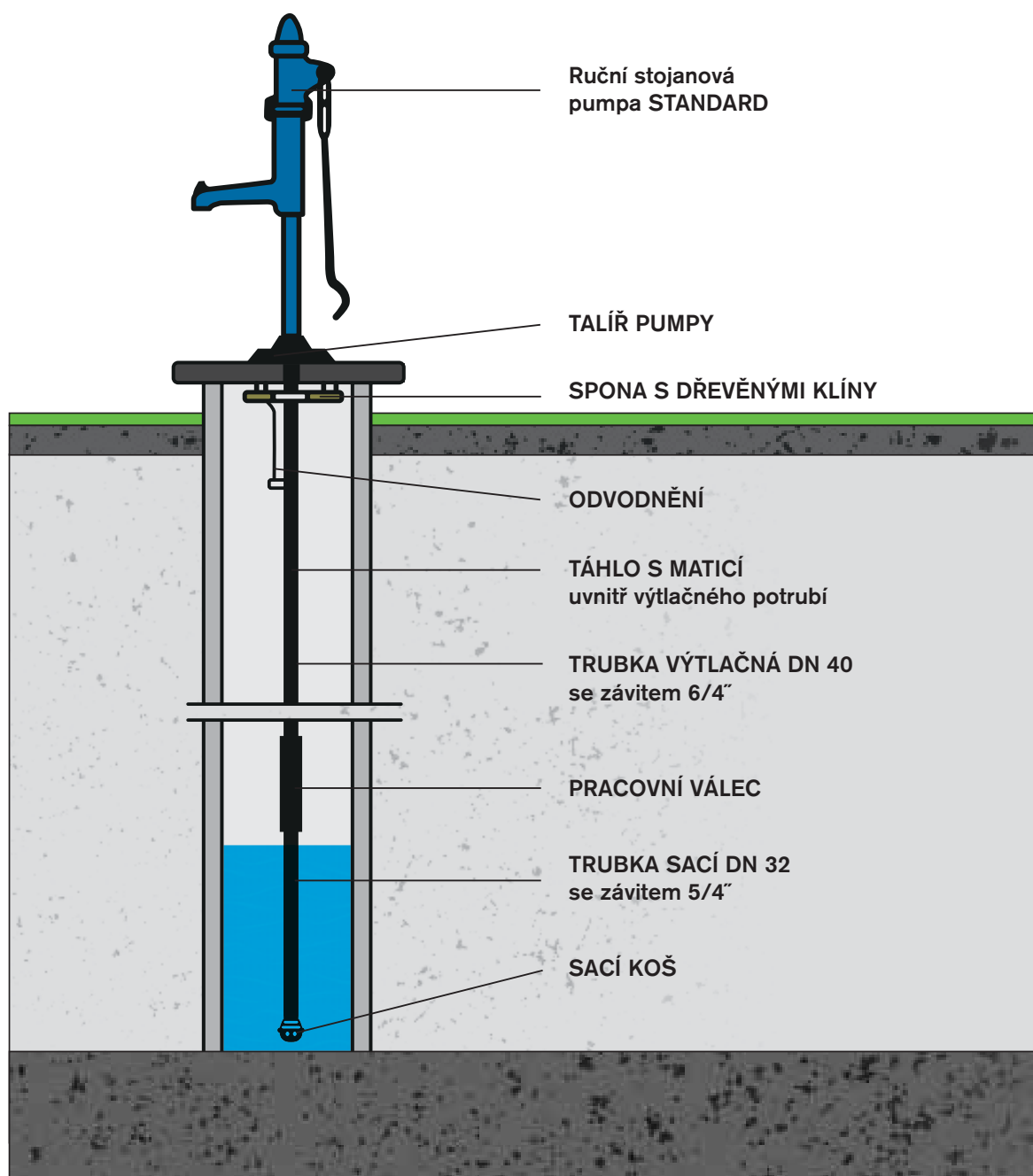
# **RUČNÍ PUMPY PRO ČERPÁNÍ Z HLOUBKY AŽ DO 30 m**

**Lze je použít pro kopané  
nebo ražené studny  
o maximální hloubce 30 metrů**

## RUČNÍ STOJANOVÉ PUMPY STANDARD

Ruční stojanové pumpy typu STANDARD s vysokým výtokovým stojanem jsou určeny k čerpání vody bez mechanických příměsí o maximální teplotě 40 °C. Doprava vody z vrtaných či ražených studní do hloubky 30 m.

Vysoký výtokový stojan je určen k připojení na seřízení do hloubky.



## Ruční stojanová pumpa STANDARD II

Ruční pumpa určená k volnému výtoku vody.  
Minimální průměr vrtu studny = průměr použitého válce + minimálně 20 mm.

### Tabulka technických informací ruční pumpy STANDARD II

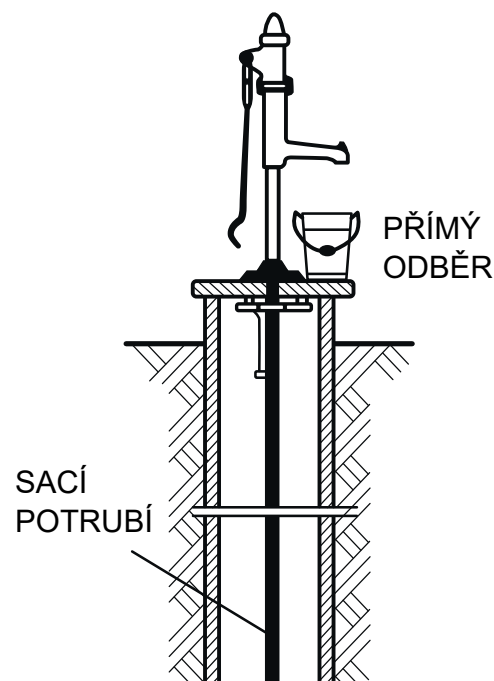
PRACOVNÍ VÁLEC	MĚRNÉ JEDNOTKY	PV 308	PV 306	PV 306
Vnitřní průměr pracovního válce	mm	65	75	90
Vnější průměr pracovního válce	mm	90	145	165
Maximální hloubka studny	m	29	22	15
Zdvih pístu	mm	170	170	170
Počet zdvihů za 1 minutu		40	38	35
Dopravované množství vody	l/min	20	25	37
Sací příruba DN32G	..		5/4"	
Výtlačná příruba DN40G	..		6/4"	
Výška pumpy	mm		1200	
Hmotnost pracovního válce	kg	4,5	6	7,7
Hmotnost pumpy STANDARD II	kg		22	



Barevné provedení:  
černá / modrá / zelená



RUČNÍ PUMPA  
STANDARD II



# Ruční stojanová pumpa STANDARD T

Ruční pumpa má tlakovou hlavu a je určena pro výtlač vody. Pumpu tedy můžete použít pro dopravu vody do vyšších míst nebo pro postřik zahrady.

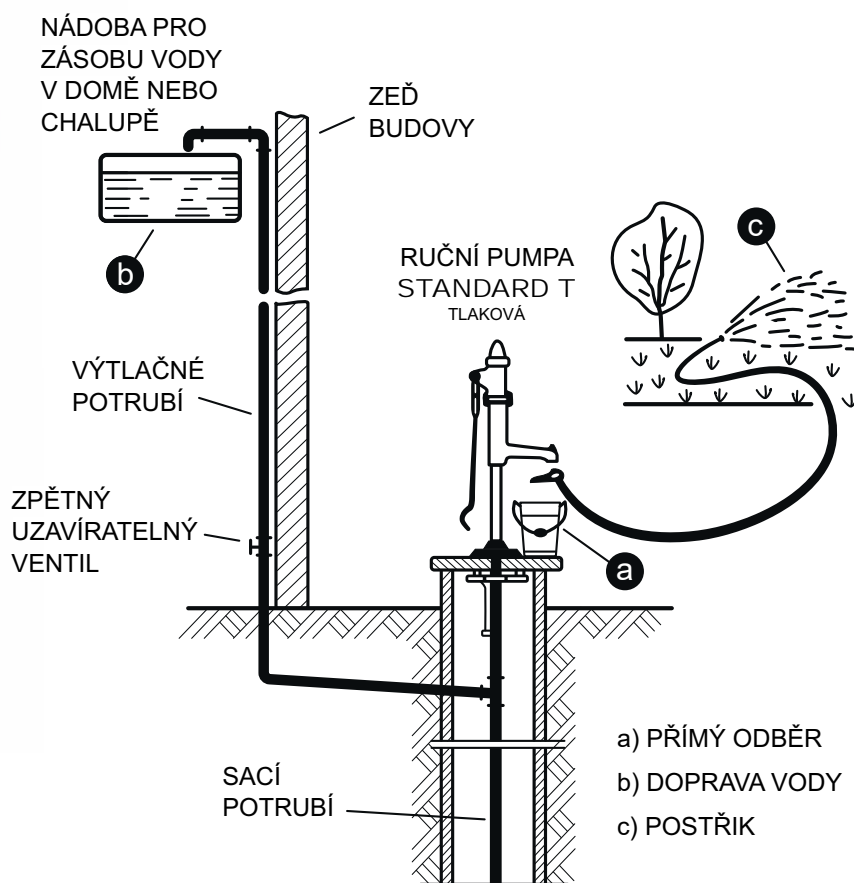
Minimální průměr vrtu studny = průměr použitého válce + minimálně 20 mm.

## Tabulka technických informací ruční pumpy STANDARD T

PRACOVNÍ VÁLEC	MĚRNÉ JEDNOTKY	PV 308	PV 306	PV 306
Vnitřní průměr pracovního válce	mm	65	75	90
Vnější průměr pracovního válce	mm	90	145	165
Maximální hloubka studny	m	29	22	15
Zdvih pístu	mm	170	170	170
Počet zdvihů za 1 minutu		40	38	35
Dopravované množství vody	l/min	20	25	37
Sací příruba DN32G	..		5/4"	
Výtlačná příruba DN40G	..		6/4"	
Výtlačná výška nad PV	m		25	
Výška pumpy	mm		1200	
Hmotnost pracovního válce	kg	4,5	6	7,7
Hmotnost pumpy	kg		26	



Barevné provedení:  
černá / zelená



# SEŘÍZENÍ DO HLOUBKY K RUČNÍM STOJANOVÝM PUMPÁM STANDARD

**Tabulka s výpisem potřebných součástí Seřízení do hloubky pro správné fungování ručních pump typu STANDARD**

KÓD	NÁZEV	4 m	5 m	6 m	7 m	8 m	9 m	10 m	11 m	12 m	13 m	14 m	15 m	16 m	17 m
	Ruční stojanová pumpa STANDARD T nebo STANDARD II	1	1	1	1	1	1	1	1	1	1	1	1	1	1
6201	Trubka sací 5/4" 2,2 m + SK Pirát	1		1											
6203	Trubka sací 5/4" 3,2 m + SK Pirát		1		1	1	1	1	1	1	1	1	1	1	1
6204	Trubka sací 5/4" 2 m + nátrubek			1	1	1	1	1	1	1	1	1	1	1	1
6205	Trubka výtlačná 1 m s otvorem 6/4"	1	1	1	1										
6206	Trubka výtlačná 2 m s otvorem 6/4"					1		1							
6207	Trubka výtlačná 3 m s otvorem 6/4"						1		1	1	1	1	1	1	1
6217	Pracovní válec 306/90	1	1	1	1	1	1	1	1	1	1	1	1		
6216	Pracovní válec 306/75													1	1
6218	Pracovní válec 308/65														
6208	Trubka výtlačná 1 m + nátrubek 6/4"									1	1				
6209	Trubka výtlačná 2 m + nátrubek 6/4"							1	1	1		1		2	1
6210	Trubka výtlačná 3 m + nátrubek 6/4"										1	1	2	1	2
6211	Táhlo 2,15 m s maticí M12	1	1	1	1		1			1	1		1		
6212	Táhlo 3,15 m s maticí M12					1		1	1			1		1	1
6213	Táhlo 2,00 m s maticí M12						1	1		1			1	1	
6214	Táhlo 3,00 m s maticí M12								1	1	2	2	2	2	3
6221	Odvodňovací zařízení	1	1	1	1	1	1	1	1	1	1	1	1	1	1
3349	Přípevňovací spona s klíny	1	1	1	1	1	1	1	1	1	1	1	1	1	1

KÓD	NÁZEV	18 m	19 m	20 m	21 m	22 m	23 m	24 m	25 m	26 m	27 m	28 m	29 m	30 m
	Ruční stojanová pumpa STANDARD T nebo STANDARD II	1	1	1	1	1	1	1	1	1	1	1	1	1
6201	Trubka sací 5/4" 2,2 m + SK Pirát													
6203	Trubka sací 5/4" 3,2 m + SK Pirát	1	1	1	1	1	1	1	1	1	1	1	1	1
6204	Trubka sací 5/4" 2 m + nátrubek	1	1	1	1	1	1	1	1	1	1	1	1	1
6205	Trubka výtlačná 1 m s otvorem 6/4"													
6206	Trubka výtlačná 2 m s otvorem 6/4"													
6207	Trubka výtlačná 3 m s otvorem 6/4"	1	1	1	1	1	1	1	1	1	1	1	1	1
6217	Pracovní válec 306/90													
6216	Pracovní válec 306/75	1	1	1	1	1								
6218	Pracovní válec 308/65						1	1	1	1	1	1	1	1
6208	Trubka výtlačná 1 m + nátrubek 6/4"	1	1					1	1					
6209	Trubka výtlačná 2 m + nátrubek 6/4"	1		1		2	1	1		1		2	1	1
6210	Trubka výtlačná 3 m + nátrubek 6/4"	2	3	3	4	3	4	4	5	5	6	5	6	6
6211	Táhlo 2,15 m s maticí M12	1	1		1			1	1		1			1
6212	Táhlo 3,15 m s maticí M12			1		1	1			1		1	1	
6213	Táhlo 2,00 m s maticí M12	1			1	1		1			1	1		1
6214	Táhlo 3,00 m s maticí M12	3	4	4	4	4	5	5	6	6	6	6	7	7
6221	Odvodňovací zařízení	1	1	1	1	1	1	1	1	1	1	1	1	1
3349	Přípevňovací spona s klíny	1	1	1	1	1	1	1	1	1	1	1	1	1

Seřízení do hloubky se skládá z připevňovací spony s dřevěnými klíny, pracovního válce, výtlačného potrubí a sacího potrubí se sacím košem. Dále z odvodňovacího zařízení (pro vypuštění vody ze stojanu tělesa, aby v něm nezamrzla voda), které je umístěno na výtlačném potrubí asi 80 cm pod talířem stojanu. Také z vnitřního táhla, které spojuje píst ve válci s vahadlem stojanu, které zprostředkovává přenos pohybu mezi pákou ruční pumpy a pístem v pracovním válci. Pracovní válec s pracovním pístem je samostatně umístěn ve studni nad výtlačným potrubím.

Typ pracovního válce určuje hloubka studny. Výtlačné trubky (nad pracovním válcem) musí být kovové, běhá v nich táhlo a plastové by se poškodily. Sací potrubí (pod pracovním válcem) musí být 100% těsné, veškeré spoje perfektně utěsněné. Sací trubky mohou být i plastové.

## PRVKY SEŘÍZENÍ DO HLOUBKY



## PRACOVNÍ VÁLCE

Pracovní válce jsou hlavní součástí seřízení do hloubek pro pumpy STANDARD. Použitý typ válce závisí na hloubce studny viz. tabulka Seřízení do hloubky.

### Pracovní válec 306

Těleso válce tvoří jeden celek. Mezi tělesem a přírubou je sací klapka. Uvnitř válce je píst s manžetou a ventilem.



306/75



306/90

### Pracovní válec 308

Provedení je obdobné jako u typu 306, nemá však přírubu. Spodní část pracovního válce s klapkou je spojena s tělesem závitem.



308/65

### Rozměry pracovních válců

	VÝŠKA v mm	VNĚJŠÍ PRŮMĚR	ROZMĚR PŘÍRUBY
Pracovní válec 306/75	395	85	145
Pracovní válec 306/90	395	100	165
Pracovní válec 308/65	375	77	90

# SACÍ KOŠE

Sací koše se používají jako vstupní prvky sacího potrubí pro nasávání vody. Zabraňují vnikání hrubých mechanických nečistot do sacího potrubí při nasávání tekutiny. Sací koš musí být usazen vždy svisle, protože při zastavení čerpání ventilový uzávěr (klapka, kuželka, koule) samočinně, tzn. vlastní hmotností a tlakem sloupce kapaliny dosedá těsně do sedla a tím zabraňuje zpětnému proudění i úniku kapaliny ze sacího potrubí. Při rozběhu pumpy se ventilový uzávěr (klapka, kuželka, koule) samočinně, působením tlakových rozdílů v systému sání, zvedne ze sedla a umožní průtok nasávané kapaliny přes sací koš potrubím směrem k ruční pumpě.

## Litinový sací koš SK 321

Nátrubkový sací koš s klapkou určený pro užitkovou vodu. Vrch a spodek sacího koše jsou spojeny šrouby. Uvnitř je klapka se zátěží, která dosedá na přesně opracovanou plochu. Použití: čistá nebo zakalená voda bez tvrdých mechanických nečistot do teploty maximálně 40 °C.



KÓD PRODUKTU	6612	6613	6614	6615	6616	6617	6618	6619
Připojovací závit - v palcích	1/2 "	3/4 "	1 "	5/4 "	6/4 "	2 "	2 1/2 "	3 "
Světlost DN - mm	15	20	25	32	40	50	70	80
Vnější rozměr max. - mm	74	88	98	115	128	145	172	192
Hmotnost - kg	0,4	0,6	0,7	1	1,5	1,9	3,9	5,6
Maximální přetlak - Mpa	1							

## Litinový sací koš SK KULI

Nátrubkový sací koš s kulovým ventilem určený pro užitkovou vodu. Vrch a spodek koše jsou spojeny šrouby. Uvnitř je pogumovaná koule, která dosedá do pryžového kroužku. Použití: čistá nebo zakalená voda i s mechanickými nečistotami (bahno, písek apod.) do teploty maximálně 60 °C.



KÓD PRODUKTU	6606	6607	6608	6609	6610	6611
Připojovací závit - v palcích	1 "	5/4 "	6/4 "	2 "	2 1/2 "	3 "
Světlost DN - mm	25	32	40	50	70	80
Vnější rozměr max. - mm	96	115	128	145	172	240
Hmotnost - kg	0,9	1,2	1,8	2,8	5,9	12
Maximální přetlak - Mpa	1					

## Litinový sací koš SK PIRÁT

Nátrubkový sací koš s talířovým ventilem určený pro užitkovou vodu. Sací koš je odlit z jednoho kusu. Obvyklé provedení ventilu a sedla – těsnění guma na litinu.

Použití: nejen pro ruční, ale zejména pro strojní čerpadla.

Čistá nebo zakalená voda bez mechanických nečistot o maximální teplotě 60 °C.



KÓD PRODUKTU	6600	6601	6602	6603	6604	6605
Připojovací závit - v palcích	1 "	5/4 "	6/4 "	2 "	2 1/2 "	3 "
Světlost DN - mm	25	32	40	50	70	80
Vnější rozměr max. - mm	72	84	90	107	121	152
Hmotnost - kg	1,1	1	1,2	2,8	4,8	7,8
Maximální přetlak - Mpa	1					

## Plastový sací koš SK PLAST

Nátrubkový sací koš s ventilem vhodný i pro pitnou vodu. Sací koš je sestaven z plastových výlisků s vysokou mechanickou odolností a dlouhou životností. Použití: čistá nebo zakalená voda bez mechanických nečistot o maximální teplotě 60 °C.



KÓD PRODUKTU	6622	6620	6621
Připojovací závit - v palcích	1 "	5/4 "	6/4 "
Světlost DN - mm	25	32	40
Vnější rozměr max. - mm	99	99	99
Hmotnost - kg	0,25	0,24	0,24
Maximální přetlak - Mpa	1		

# POSTŘIKOVAČE

## POSTŘIKOVAČE PU-K

Postřikovač PU-K je určen k závlaze zemědělské půdy, zahrádek, k údržbě sportovních hřišť, postřiku skládek dřeva, uhlí apod. Hodí se pouze k postřiku čistou vodou. Vyrábí se ve třech velikostech podle požadované délky dostřiku a intenzity srážky.

### Postřikovač PU-K1

Postřikovač PU-K1 je dodáván s trojnoužkou, která umožňuje dobrou manipulaci při přemísťování. Je vybaven nátrubkem k připojení hadice DN 5/4" nebo DN 6/4". Výběr hubice dle požadovaného dostřiku.



PRŮMĚR HUBICE mm	TLAK VODY NA HUBICI MPA	SPOTŘEBA VODY l/s-1	DOSTŘIK m	KRUHOVÁ ZAVLAŽOVANÁ PLOCHA m <sup>2</sup>	VODNÍ SRÁŽKY mm/h-1
8	0,3	1,30	19,5	1194	3,9
	0,6	1,91	23,5	1735	4,0
10	0,3	1,78	21,5	1452	4,3
	0,6	2,50	25,5	1735	5,2
12	0,3	2,75	23,0	1662	5,9
	0,6	4,58	28,5	2550	6,5

### Postřikovač PU-K2

Postřikovač PU-K2 je určen zejména jako součást závlahových souprav zemědělské půdy.



PRŮMĚR HUBICE mm	TLAK VODY NA HUBICI MPA	SPOTŘEBA VODY l/s-1	DOSTŘIK m	KRUHOVÁ ZAVLAŽOVANÁ PLOCHA m <sup>2</sup>	VODNÍ SRÁŽKY mm/h-1
12	0,3	3,30	25	1693	6,0
	0,6	4,58	32	3216	5,1
14	0,3	4,33	27	2290	6,8
	0,6	6,33	33	3421	6,6
16	0,3	5,41	30	2827	6,9
	0,6	7,83	37	4300	6,5
18	0,3	7,08	32	3216	7,9
	0,6	9,16	38	4536	7,3

## Postřikovač PU-K3

Postřikovač PU-K3 je určen zejména jako součást závlahových souprav zemědělské půdy.



PRŮMĚR HUBICE mm	TLAK VODY NA HUBICI MPA	SPOTŘEBA VODY l/s-1	DOSTŘIK m	KRUHOVÁ ZAVLAŽOVANÁ PLOCHA m <sup>2</sup>	VODNÍ SRÁŽKY mm/h-1
24	0,4	13,33	38,5	4656	10,1
	0,6	17,50	46	6647	9,5

## Postřikovač REVOLTIN

Otočný kruhový postřikovač, který je vhodný pro zavlažování malých zahrádek, sadů a okrasných zahradních ploch čistou vodou bez větších mechanických přímísenin.

Postřikovač je přenosný. Skládá se ze sklopné trojnožky, hubice a otáčivého lopatkového kotouče nasunutého na hřídelce s pružinou.

Přístroj zavlažuje kruhovou plochu, jejíž průměr je dán velikostí hubice a tlakem vody (8 až 13 m).

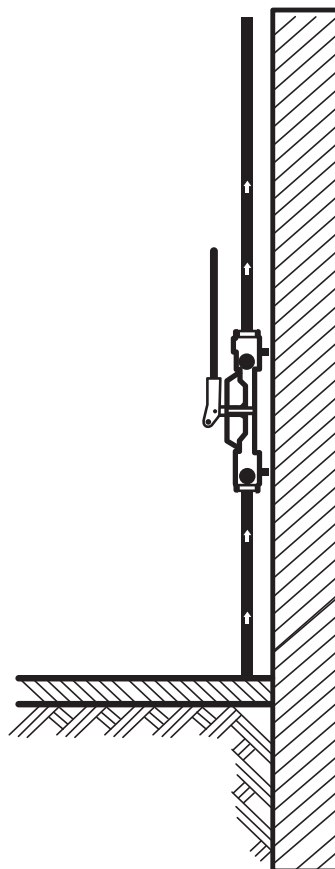
Dodává se s přesuvnou maticí a nátrubkem pro připojení hadice DN 19 (3/4") nebo DN 25 (1").



PRŮMĚR HUBICE mm	TLAK VODY kp/cm <sup>2</sup>	PRŮTOK l/min	DOSTŘIK m	ZAVLAŽOVANÁ PLOCHA m <sup>2</sup>	SRÁŽKY mm/hod	HMOTNOST kg
4	2 - 3	15 - 18	8 - 10	284 - 415	4,0 - 4,4	4,8
5		21 - 30	9 - 11,5			
6	2 - 3	31 - 41	10 - 12	380 - 530	5,9 - 6,8	4,8
7		42 - 52	11 - 13			

# Ruční membránové čerpadlo

Membránové čerpadlo je určeno především k čerpání silně znečištěných kapalin (kanalizační jímky, septiky a podobně). Čerpadlo musí být instalováno ve svislé poloze.



## Tabulka technických informací Membránového čerpadla

TYP RUČNÍHO ČERPADLA	MEMBRÁNOVÉ
Dopravované množství vody	0,65 l/zdvih
Maximální sací hloubka	4 m
Maximální výtlačná výška	15 m
Připojovací závity G	6/4"
Maximální teplota čerpané kapaliny	40 °C
Hmotnost čerpadla	14,4 kg

## Litinový stojan na pitnou vodu – design NOSTALGIE

Krásný a přitom funkční dekorativní prvek do zahrady, parku, náměstí, městských odpočinkových částí.

**Tento nostalgický stojan je díky své vnitřní sestavě vhodný pro použití k čerpání pitné vody.**

Lze připojit na tlakový rozvod vody, tedy na městský vodovodní řád nebo na vodu tlačенou elektrickým čerpadlem ze studny. Slouží k dodávce volně vytékající vody z tlakového rozvodu. Snadné spuštění a zastavení proudu vody díky páce na stojanu.



*Nizký stojan  
bez podstavce*



*Vysoký stojan  
včetně podstavce*

## Rážecí hroty

Rážecí hroty najdou využití v kalištích, všude tam, kde je velká zásoba spodní vody jako například v pískovných při těžbě písku.

Rážecí hroty se dají použít k ručním pumpám s nízkým stojanem řady NP v měkkých vodonosných vrstvách.

Slouží zároveň jako mechanický filtr.

Dodávají se ve dvou základních provedeních se závitem 6/4“ a 5/4“.



# TABULKY NÁZVŮ A OBJEDNACÍCH KÓDŮ

KÓD	NÁZEV
60071	Pumpa ruční stojanová STANDARD II - zelená tmavá
60072	Pumpa ruční stojanová STANDARD II - černá
60073	Pumpa ruční stojanová STANDARD II - modrá
60061	Pumpa ruční stojanová STANDARD T - zelená tmavá
60062	Pumpa ruční stojanová STANDARD T - černá
41001	Pumpa NP 75 kruhová příruba - zelená tmavá
41002	Pumpa NP 75 kruhová příruba - černá
60092	Pumpa NP 75 Nostalgická - černá
41021	Pumpa NP 75 boční příruba - zelená tmavá
60111	Podstavec NP 75 - zelená tmavá
60112	Podstavec NP 75 - černá
60122	Podstavec NP 75 Nostalgický - černá
60051	Pumpa NP 75 LK 211 - zelená tmavá
60142	Pumpa stojanová HP 75 Nostalgická velká - černá
4227	Pumpa NP 75 T - zelená
60011	Pumpa NP 90 kruhová příruba - zelená tmavá
60081	Čerpadlo dvouválcové LILA 75 - zelená tmavá
60083	Čerpadlo dvouválcové LILA 75 - modrá
41181	Čerpadlo membránové - zelená tmavá
41182	Čerpadlo membránové - černá
41184	Čerpadlo membránové - antracitová
60172	Litínový stojan Nostalgický na pitnou vodu nízký - černá
60162	Litínový stojan Nostalgický na pitnou vodu vysoký - černá
6600	Koš sací Pirát 1"
6601	Koš sací Pirát 5/4"
6602	Koš sací Pirát 6/4"
6603	Koš sací Pirát 2"
6604	Koš sací Pirát 2 1/2"

KÓD	NÁZEV
6605	Koš sací Pirát 3"
6606	Koš sací Kuli 1"
6607	Koš sací Kuli 5/4"
6608	Koš sací Kuli 6/4"
6609	Koš sací Kuli 2"
6610	Koš sací Kuli 2 1/2"
6611	Koš sací Kuli 3"
6612	Koš sací 321 1/2"
6613	Koš sací 321 3/4"
6614	Koš sací 321 1"
6615	Koš sací 321 5/4"
6616	Koš sací 321 6/4"
6617	Koš sací 321 2"
6618	Koš sací 321 2 1/2"
6619	Koš sací 321 3"
6620	Koš sací plastový SKP 5/4"
6621	Koš sací plastový SKP 6/4"
6622	Koš sací plasotvý SKP 1"
3200	Postřikovač PU-K1 bez trojnožky
3201	Postřikovač PU-K1 nátrubek 5/4" s trojnožkou
3202	Postřikovač PU-K1 nátrubek 6/4" s trojnožkou
3203	Postřikovač PU-K2 bez trojnožky
3204	Postřikovač PU-K3 bez trojnožky
3206	Postřikovač REVOLTIN 3/4"
3207	Postřikovač REVOLTIN 1"
6630	Hrot rážecí 5/4"
6631	Hrot rážecí 6/4"



**Kovoplast Chlumeck nad Cidlinou, a.s.**  
Kozelkova 131/IV, 503 51 Chlumeck nad Cidlinou

Více informací na

**[www.kovoplast.cz](http://www.kovoplast.cz)**

